

A2-28-AD

A/D MODUL SA BROJAČEM

V3	R1
----	----



Electronic Design

Beograd 2007.

UPOZORENJE !

Da ne bi došlo do oštećenja, potrebno je pre ugradnje modula isključiti napon napajanja kontrolera!

- Za informacije date u ovom uputstvu, se veruje da su tačne. Međutim, **Electronic Design (ED)** ne snosi nikakvu odgovornost za eventualne netačnosti ili propuste. Mole se korisnici da nam skrenu pažnju na uočene greške.
- Po oceni autora, termini koji nemaju adekvatan prevod na srpski jezik, korišćeni su u izvornom obliku.
- Nije dozvoljeno preštampavanje, kopiranje i objavljivanje ovog uputstva ili njegovih delova bez predhodne saglasnosti **ED**-a.
- **ED** ne snosi odgovornost za upotrebu ovih informacija, i korisnik ih primenjuje na svoj rizik.
- **ED** ima pravo da specifikacije i cene promeni bez predhodne najave ili kasnijih obaveštenja.
- **ED** zadržava sva autorska prava na tehnička rešenja opisana u ovom uputstvu.
- **ED** ne garantuje za svoje proizvode kada se koriste za održavanje života ljudi i u primenama gde ljudski životi i druge vrednosti mogu biti ugroženi na bilo koji način i u bilo kojoj situaciji.
- **ED** ne snosi odgovornost za štete bilo kakve vrste, nastale direktno ili indirektno, korišćenjem ovih uređaja, ali se smatra odgovornim u slučaju kada je on autor i izvođač aplikacije za krajnjeg korisnika.



Mekenzijeva b.b. – Pejton
11000 Beograd
Telefon: (011) 308-50-30
Fax : (011) 308-50-31

<http://www.ed.co.yu>
e-mail: edesign@eunet.yu

SADRŽAJ

1.	UVOD	1
1.1.	Opšte	1
1.2.	Karakteristike i mogućnosti	1
1.3.	Softverski drajveri	3
1.4.	Minimalni zahtevi za upotrebu	3
1.5.	Kompatibilnost	3
2.	KONFIGURISANJE I INSTALACIJA MODULA	4
2.1.	Postavljanje bazne adrese modula	4
2.1.1.	I/O mapa PC-kontrolera	5
2.1.2.	Postavljanje bazne adrese	5
2.2.	Konfigurisanje analogne sekcije	7
2.2.1.	Izbor merne konfiguracije	7
2.2.2.	Izbor opsega ulaznog napona	7
2.2.3.	Start A/D konverzije	8
2.2.4.	Konfigurisanje DMA-kanala	9
2.2.5.	Izvori i nivoi prekida	9
2.3.	Konfigurisanje opcionih komponenata	10
2.3.1.	Instrumentacioni pojačavač	11
2.3.2.	Izolacioni pojačavač	11
2.3.3.	Aktivni LP-filter	11
2.4.	Postavljanje modula u kontroler	12
2.5.	Povezivanje sa procesom	12
2.5.1.	Priključenje analognih ulaznih kanala	13
2.5.1.1.	Nesimetrični ulazi (SE konfiguracija)	13
2.5.1.2.	Diferencijalni ulazi (DIF konfiguracija)	13
3.	SOFTVER	17
3.1.	Softverski drajveri	17
3.1.1.	DOS okruženje	17
3.1.2.	Windows™ okruženje	17
3.2.	Komercijalni softverski paketi	18

4.	FUNKCIONISANJE I PROGRAMIRANJE MODULA	19
4.1.	PC/XT bas interfejs	19
4.1.1.	Opšti opis	19
4.1.2.	Bazna adresa	20
4.1.3.	DMA-kanali	20
4.1.4.	Prekidi	20
4.1.5.	ID-kod modula	21
4.1.6.	Resetovanje modula	21
4.2.	Analogni ulazi	22
4.2.1.	Opšti opis	22
4.2.2.	Izbor kanala i konfigurisanje	22
4.2.3.	Funkcionisanje A/D konvertora	23
4.2.4.	DMA-prenos	24
4.3.	Generator frekvencije	26
4.3.1.	Opšti opis	26
4.3.2.	Integrirano kolo 8254	26
4.3.3.	Funkcionisanje generatora frekvencije	26
4.4.	Brojač	28
4.4.1.	Modovi rada	28
4.5.	Ofseti registara	34
5.	SPECIFIKACIJE MODULA	38
5.1.	Analogna sekcija	38
5.1.1.	Opcije za analognu sekciju	39
5.1.1.1.	Instrumentacioni pojačavač	39
5.1.1.2.	Izolacioni pojačavač	40
5.1.1.3.	Izlazni aktivni LP-filter	41
5.2.	Brojačko-tajmerska sekcija i generator frekvencije	41
6.	TESTIRANJE I KALIBRACIJA	42
6.1.	Kalibracija ulazne analogne sekcije	43
6.1.1.	Merno-kalibraciona oprema	44
6.1.2.	Kalibraciona procedura	44
6.2.	Podešavanje instrumentacionog pojačavača	47
6.2.1.	Podešavanje izlaznog ofseta kanala	47
6.2.2.	Određivanje pojačanja mernog kanala	48
	Prilog: Zbirni pregled kratkospojnika i potencijometara za podešavanje	49

1.1. Opšte

Akvizionni modul **A2-28-AD** se ugrađuje u PC-kontrolere **A2**. Koristi se za merenje analognih i brojačkih veličina u industrijskim i laboratorijskim primenama, testiranju i sl. Modul sadrži analognu i brojačko/tajmersku sekciju. Analogni signali mogu da se galvanski izoluju, pojačavaju i filtriraju ugradnjom opcionih izolacionih pojačavača, instrumentacionih pojačavača i aktivnih LP-filtera, za svaki kanal po potrebi. Brojačko-tajmerska sekcija sadrži generator frekvencije i brojač/tajmer opšte namene. Podržan je DMA-prenos podataka sa brzinom uzorkovanja do 100 KHz.

Konfigurisanje modula se vrši pomoću odgovarajućih kratkospojnika. Funkcije modula su programabilne i podržane su odgovarajućim softverskim drajverima.

Povezivanje sa procesom se vrši pomoću konektora smeštenih na prednjoj ploči modula. U verziji sa FENIKS konektorima za priključenje analognih ulaznih signala, modul zauzima jedan slot, a u verziji sa BNC-konektorima, dva slota u kontroleru.

1.2. Karakteristike i mogućnosti

Blok-dijagram modula **A2-28-AD** predstavljen je na slici 1.1. Osnovne karakteristike modula mogu se sažeti u sledećem:

Analogni ulazi

- Broj ulaznih kanala: 16 sa zajedničkim krajem (**SE - Single Ended**) ili 8 diferencijalnih kanala (**DIF**);
- Softverski programabilno pojačanje (PGA): 1, 10 ili 100;
- Ulazni naponski opsezi (izbor kratkospojnicima): ± 5 V, ± 10 V, 0-5 V ili 0-10 V (kada su ugrađene izolacije ulazni opseg je ± 5 V ili 0-5 V);
- 12-bitna A/D rezolucija (1/4096), 1 KB FIFO, uzorkovanje do 100 KHz;
- Zaštita ulaza od prenapona: ± 35 V sa napajanjem i ± 20 V bez napajanja modula;

Mogućnost ugradnje izolacionih pojačavača, programabilnih instrumentacionih pojačavača ($G=1-10000$) i LP-filtera, za svaki kanal posebno;

- DMA-kontroler za prenos analognih ulaznih podataka u memoriju kontrolera. Mogućnost formiranja sken-liste za sekvencionalno skeniranje analognih ulaznih kanala "0-N", sa jedinstvenim pojačanjem;
- Startovanje A/D konverzije iz različitih izvora: softverskom komandom, ili hardverskim putem preko linije za start konverzije, iz generatora frekvencije ili iz spoljnog, TTL-kompatibilnog izvora trigerskog signala;
- Mogućnost generisanja interapta prema kontroleru sa A/D sekcije (EOC), ili sa generatora frekvencije.

Generator frekvencije

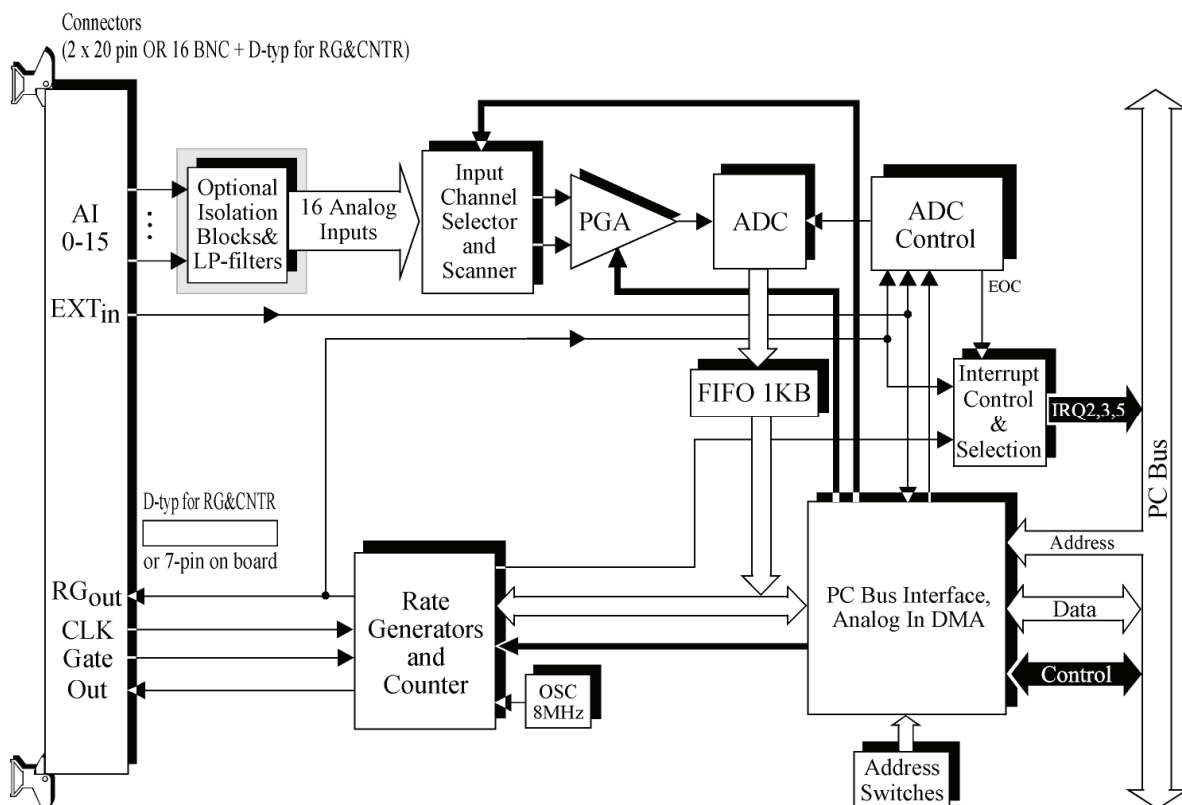
- Opseg frekvencija: 122 Hz do 4 MHz (za takt od 8 MHz) ili od 0.00186 Hz do 2 MHz (sa preskalerom);
- Vremenska baza generatora: kristalni oscilator od 8 MHz ili iz preskalera;
- Programabilni izvor signala za startovanje A/D konverzije (pejser);
- Izlaz generatora frekvencije je TTL signal sa minimalnim odnosom impuls/pauza od 50%.

Brojač opšte namene

- 16-bitni brojač opšte namene. Može se programirati za rad u 6 različitih modova. Izlaz brojača, kao i takt i gejnt ulazi, pristupačni su na I/O konektoru. Ako se koristi kao preskaler za generator frekvencije, ovaj brojač nije raspoloživ za druge aplikacije.

Modul je adresabilan. Jedinstvena bazna adresa modula u I/O mapi kontrolera se postavlja pomoću DIP-prekidača.

Programiranje analogne sekcije, čitanje podataka, kao i programiranje generatora frekvencije i brojača, podržani su odgovarajućim softverskim drajverima, ali korisnik može da piše i sopstvene drajvere, koristeći specifikacije koje se nalaze na kraju ovog uputstva.



Slika 1.1 Blok-struktura modula **A2-28-AD**

1.3. Softverski drajveri

Biblioteka softverskih drajvera **ED Link** omogućava razvoj aplikacija u *DOS* i *Windows™* okruženju. Biblioteka podržava jezike *C* i *C++* za *DOS*, kao i *C*, *C++*, *Pascal* i *Visual Basic* za *Windows™* okruženje. Pored toga, modul je podržan drajverima (*.vi biblioteka) za razvoj aplikacija u softverskom paketu za grafičko programiranje *LabVIEW*.

Korisnik može da piše i sopstvene drajvere, koristeći specifikacije o registrima modula date u **poglavlju 4.** ovog uputstva.

1.4. Minimalni zahtevi za korišćenje

Za rad su potrebni:

1. Modul **A2-28-AD**;
2. Kontroler **A2** sa odgovarajućim operativnim sistemom;
3. Softverski drajveri;
4. Odgovarajući programski jezik za korišćenje softverskih drajvera ili programsko okruženje za grafički razvoj aplikacija.

2. KONFIGURISANJE I INSTALACIJA MODULA

Da biste započeli sa radom, potrebno je da pravilno konfigurirate modul. Procedura konfigurisanja i instalisanja modula obuhvata:

1. Postavljanje bazne adrese modula;
2. Izbor merne konfiguracije (*Single Ended* ili *Differential*);
3. Izbor opsega ulaznog napona;
4. Izbor načina startovanja A/D konverzije;
5. Konfigurisanje DMA kanala;
6. Izbor izvora i nivoa prekida (*interrupt*) koji modul generiše ka kontroleru;
7. Konfigurisanje i ugradnja opcionih komponentata;
8. Instalisanje modula u kontroler.

Konfigurisanje vrši **ED** pre isporuke modula, u skladu sa zahtevima korisnika. Konfigurisanje podrazumeva ugradnju svih opcionih komponentata, kao i postavljanje odgovarajućih kratkospojnika.

Određeni broj kratkospojnika je interne prirode i oni nisu namenjeni korisniku, ali se tokom eksploatacije modula može ukazati potreba da neki od njih budu prekonfigurisani u skladu sa aktuelnim potrebama korisnika. U takvim slučajevima, kao što je, na primer, naknadna ugradnja izolacionih pojačavača i sl., preporučuje se da ugradnju i novo konfigurisanje obavi **ED**.

Položaj kratkospojnika na štampanoj ploči modula prikazan na slici 2.2., a funkcija i način njihovog postavljanja su opisani u nastavku.

2.1. Postavljanje bazne adrese modula

Da biste koristili modul, neophodno je da izaberete i postavite jedinstvenu baznu adresu. Bazna adresa koja je postavljena prilikom isporuke modula je **320** (Hex). Ukoliko je bazna adresa modula u konfliktu sa nekom drugom adresom u sistemu, neophodna je promena jedne od njih, pre ugradnje modula u kontroler. Ako bazna adresa nije pravilno postavljena, modul neće raditi, a takođe može onemogućiti i druge komponente u računaru da rade ispravno. U ovoj sekciji je opisan izbor bazne adrese.

2.1.1. I/O mapa PC-kontrolera

Svi programski registri i registri podataka modula **A2-28-AD** pristupačni su kao I/O lokacije, mapirane u 16-bajtnoj sekciji I/O prostora kontrolera. Bazna adresa ovog bloka (adresne linije **A4-A9**), može se selektovati postavljanjem 6-bitnog DIP-prekidača na modulu. To omogućava da se postavi bazna adresa unutar 16-bajtno I/O sekcije u granicama ofseta od **000-3FF** (Hex).

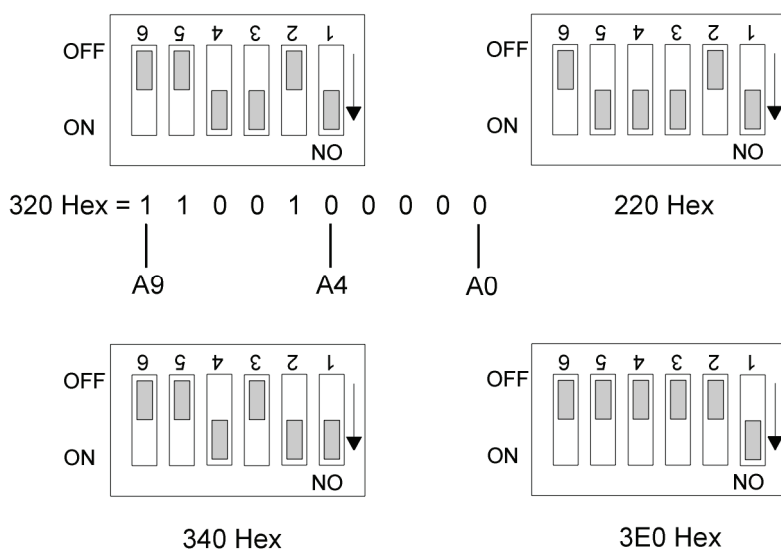
U registre se mogu upisivati, ili se iz njih očitavati, podaci na različitim *ofset-adresama* u odnosu na baznu adresu. Ofset-adrese registara modula date su u **poglavlju 4**. Položaj DIP-prekidača za izbor bazne adrese na štampanoj ploči modula prikazan je na slici 2.2.

Ako je potrebno da izmenite fabrički postavljenu baznu adresu (**320** Hex), preporučujemo da izaberete adresu između 100 (Hex) i 3E0 (Hex). Sledeće (Hex) adrese se posebno preporučuju kao moguće alternative (koje se pretražuju od strane **ED Link** softverske biblioteke pri utvrđivanju prisutnosti modula **A2-28-AD** u kontroleru):

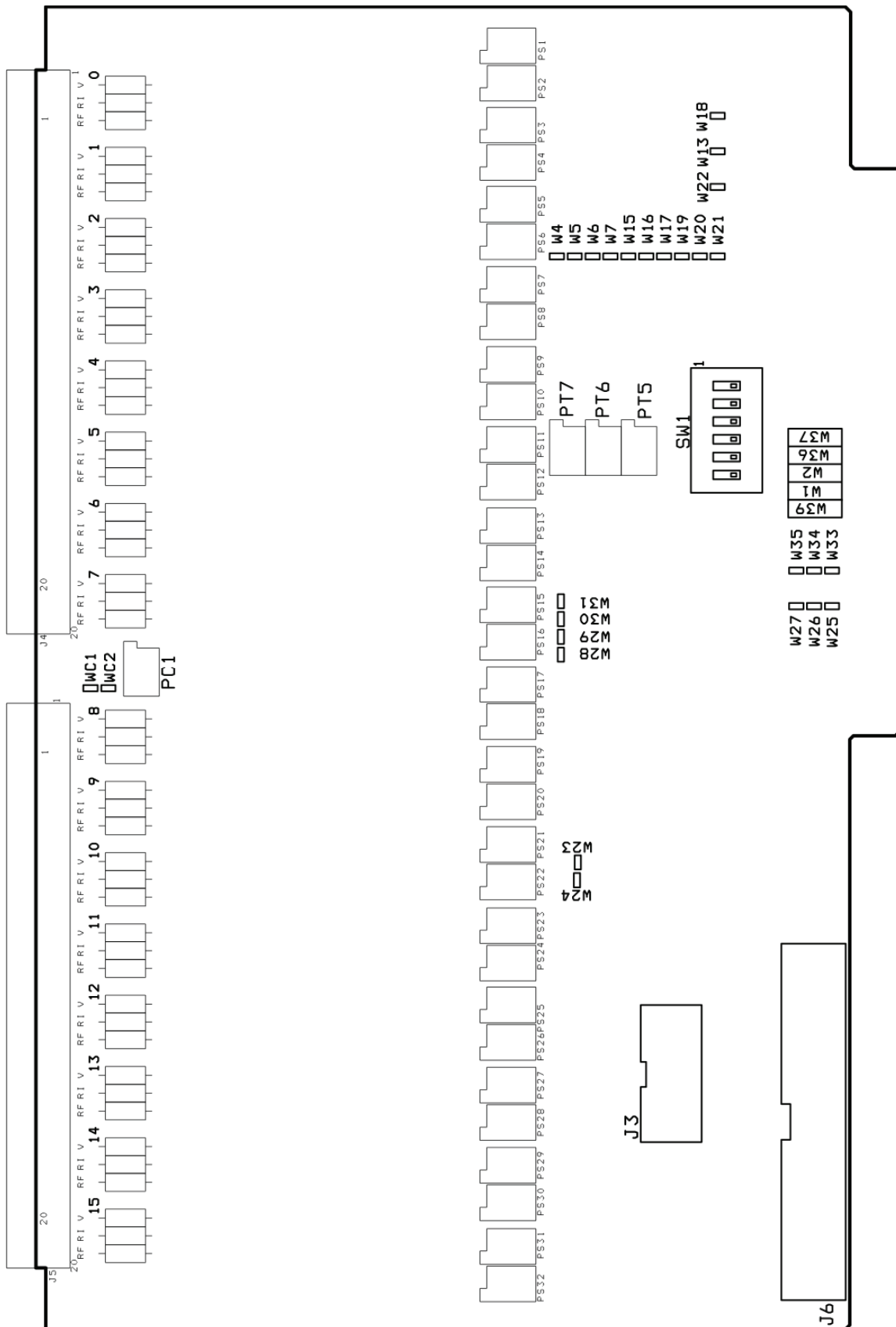
100, 110, 120, 130, 140, 150, 160, 170, 180, 190, 1A0, 1B0, 1C0, 1D0,
1E0, 220, 230, 240, 250, 260, 270, 280, 290, 2A0, 330, 340, 350 i 3E0.

2.1.2. Postavljanje bazne adrese

DIP-prekidači za izbor bazne adrese označeni su od **1** do **6**, kao što je prikazano na slici 2.1. Prekidač **1** odgovara adresnom bitu **A4**, a prekidač **6** adresnom bitu **A9**. Prekidač koji je postavljen u položaj "OFF" odgovara vrednosti bita logičko **1**, a položaj "ON" odgovara vrednosti bita logičko **0**. Prvo setovanje na slici 2.1 odgovara fabrički postavljenoj baznoj adresi **320** (Hex), a preostala setovanja ilustruju postavljanje adresa 220, 340 i 3E0 (Hex).



Slika 2.1 Primeri postavljanja bazne adrese na DIP-prekidaču



Slika 2.2 Raspored komponenata na modulu A2-28-AD

2.2. Konfigurisanje analogne sekcije

Konfigurisanje analogne sekcije modula obuhvata izbor merne konfiguracije (*Single Ended* ili *Differential*), izbor opsega ulaznog napona, izbor načina startovanja A/D konverzije, konfigurisanje DMA kanala, izbor izvora i nivoa prekida (*interrupt*) koji modul generiše ka kontroleru, kao i konfigurisanje i ugradnju opcionih komponenata na modul.

Položaj kratkospojnika na štampanoj ploči modula prikazan na slici 2.2.

2.2.1. Izbor merne konfiguracije

Analogna ulazna sekcija može da se konfigurira za rad sa 16 kanala sa zajedničkim krajem (**SE** - *Single Ended*), ili sa 8 diferencijalnih ulaznih kanala (**DIF** - *Differential*). Položaj odgovarajućih kratkospojnika za obe konfiguracije, dat je u **Tabeli 2.1**. Pri isporuci, modul se konfigurira za rad u **SE** konfiguraciji.

Tabela 2.1 Izbor merne konfiguracije

KRATKOSPOJNIK	SE*	DIF
W13	IN	OUT
W18	IN	OUT
W22	OUT	IN
W23	IN	OUT
W24	OUT	IN
W31	IN	OUT

(*) Konfiguracija pri isporuci modula

2.2.2. Izbor opsega ulaznog napona

Ulazni opseg se konfigurira u skladu sa **Tabelom 2.2**. Pri isporuci, modul je konfigurisan za ulazni naponski opseg od ± 5 V.

Tabela 2.2 Izbor opsega ulaznog napona

KRATKOSPOJNIK	± 10 V	± 5 V*	0-5 V	0-10 V
W4	IN	OUT	OUT	OUT
W5	OUT	IN	IN	IN
W6	IN	OUT	OUT	OUT
W7	OUT	IN	IN	IN
W15	OUT	OUT	OUT	IN
W16	IN	IN	OUT	OUT
W17	OUT	OUT	IN	OUT
W19	OUT	IN	OUT	IN
W20	IN	OUT	OUT	OUT
W21	OUT	OUT	IN	OUT

(*) Konfiguracija pri isporuci modula

VAŽNA NAPOMENA

Ako se tokom eksploatacije modula izvrši promena ulaznog opsega, neophodno je obaviti novo podešavanje, u skladu sa procedurom opisanom u poglavlju **6. TESTIRANJE I KALIBRACIJA.**

2.2.3. Start A/D konverzije

Modul **A2-28-AD** podržava dva načina zadavanja starta A/D konverzije: **softverski start** konverzije i **hardverski start** konverzije. Oba načina startovanja i softverske komande koje se pri tom koriste, detaljno su opisani u poglavlju **4. FUNKCIONISANJE I PROGRAMIRANJE MODULA.** Na ovom mestu, razmatra se samo hardverska konfiguracija koja omogućava jedan ili drugi način startovanja.

- Softverska komanda za start A/D konverzije se generiše operacijom upisivanja (*W*) u odgovarajući registar modula. Ovaj način startovanja ne zahteva hardverske preuslove i realizuje se zadavanjem odgovarajuće softverske komande za start;
- Hardverski start A/D konverzije se koristi u **DMA**-modu rada (pogledati sekciju **4.2.4.** za DMA-prenos), i ostvaruje se dovođenjem odgovarajućih impulsa (pejsing signala) na A/D konvertor modula.

Modul **A2-28-AD** omogućava dva izvora pejsing signala: iz generatora frekvencije (*rate generator*), ugrađenog na samom modulu, ili eksternim trigerskim signalom koji se dovodi na EXT_{IN} ulaz modula.

Signal iz **generatora frekvencije** se dovodi internim putem. Kada se kao izvor pejsing signala koristi generator frekvencije, on prethodno mora biti omogućen odgovarajućom softverskom komandom (detaljne informacije o generatoru frekvencije date su u sekciji **4.3.**). Generator frekvencije može da se koristi za startovanje A/D konverzije u DMA "**Start na komandu**" modu ili DMA "**Start na triger**" modu (pogledati sekciju **4.2.4.** za DMA-prenos).

Eksterni trigerski ulaz može da se koristiti za start konverzije pri DMA-prenosu u "**Start na komandu**" modu. Kada se koristi eksterni ulaz, generator frekvencije mora biti onemogućen (sekcija **4.2.4.**). Eksterni trigerski ulaz EXT_{IN} je baferovan i spojen na *pull down* otpornik. Rastuća ivica TTL-trigerskog signala na EXT_{IN} ulazu startuje A/D konverziju. Ovaj ulaz ima i funkciju trigerskog ulaza pri DMA-prenosu u "**Start na triger**" modu (sekcija **4.2.4.**). U tom slučaju, eksterni ulaz radi kao trigerski ulaz za startovanje DMA procesa, i ne može da se koristi kao pejser.

Kada se preko spoljašnjeg konektora na eksterni ulaz priključi izlaz iz brojača ugrađenog na modulu (poglavlje **4.4.**), tada i brojač može da se koristi kao izvor pejsing signala, u odgovarajućem modu rada.

Kada se kao izvor pejsing signala koriste generator frekvencije ili izlaz iz brojača (posredstvom EXT_{IN} ulaza), neophodno je da prethodno budu softverski konfigurisani (detaljne informacije su date i **poglavlju 4.**).

2.2.4. Konfigurisanje DMA kanala

Modul **A2-28-AD** podržava DMA-prenos (*Direct Memory Access*) podataka između analognih ulaznih kanala i memorije kontrolera. Prenos se obavlja posredstvom jednog od dva PC/XT-bas DMA-kanala (kanali **1** i **3**). Bilo koji od ova dva DMA-kanala može da se konfigurira za ulazni DMA-prenos. Pri tome, **samo jedan** kanal može da bude aktivan. Konfigurisanje se vrši putem kratkospojnika, na način prikazan u **Tabeli 2.3**. Pri isporuci, modul se konfigurira za rad sa DMA kanalom 1.

Tabela 2.3 Konfigurisanje DMA-kanala na modulu

DMA KANAL		
Kratkospojnik	DMA kanal 1	DMA kanal 3
W1	1-2	2-3
W2	2-3	1-2
W36	1-2	2-3
W37	2-3	1-2

* Pin broj 1 je bliži ISA konektoru

NAPOMENA:

Obzirom da sistemski PC DMA-kontroler ima dva kanala za DMA-prenos preko PC/XT basa (DMA-kanali **1** i **3**), to u DMA-procesu mogu da učestvuju **maksimalno dva** modula **A2-28-AD istovremeno**. U tom slučaju, svakom od modula može da se dodeli po jedan DMA-kanal (kanal **1** ili **3**), **različit** od DMA-kanala dodeljenog drugom modulu. Konfigurisanje DMA-kanala dodeljenog svakom od modula se vrši pomoću kratkospojnika, u skladu sa **Tabelom 2.3**.

Primer:

Ako je MODULU I dodeljen ulazni DMA-kanal **1**, a MODULU II ulazni DMA-kanal **3**, tada, u skladu sa **Tabelom 2.3**, kratkospojnici na MODULU I treba da budu u položaju **W1(LEVO)** i **W2(LEVOT)**, a na MODULU II u položaju **W1(DESNO)** i **W2(DESNO)**.

2.2.5. Izvori i nivoi prekida

Modul **A2-28-AD** može da generiše signal prekida (aktivno visok) preko jedne od tri PC/XT interapt linije: IRQ2, IRQ3 ili IRQ5. Izvori prekida mogu biti: A/D konvertor modula, posredstvom signala za kraj konverzije (*End of Convert-EOC*) ili generator frekvencije (pejser) za startovanje A/D konverzije. Izvor i nivo prekida određuju se pomoću kratkospojnika, kao što je dato u **Tabeli 2.4**. Pri izboru nivoa prekida (linije IRQ2, IRQ3 i IRQ5), treba obratiti pažnju da se bira nivo koji već nije zauzet od strane sistema.

Da bi prekidi uspešno funkcionisali, istovremeno se kratkospojnicima sme selektovati samo jedan izvor i samo jedan nivo prekida !

Tokom hardverski pejsovane A/D konverzije (što je slučaj pri DMA-akviziciji), A/D EOC interapt se ne generiše.

Pri isporuci, modul se konfigurira bez instalisanih kratkospojnika za izvor i nivo prekida.

Tabela 2.4. Određivanje izvora i nivoa prekida

IZVOR PREKIDA	
KRATKOSPOJNIK	IZVOR
W26	A/D EOC
W27	Generator frekvencije

NIVO PREKIDA	
KRATKOSPOJNIK	IRQ LINIJA
W33	IRQ5
W34	IRQ3
W35	IRQ2

2.3. Konfigurisanje opcionih komponentata

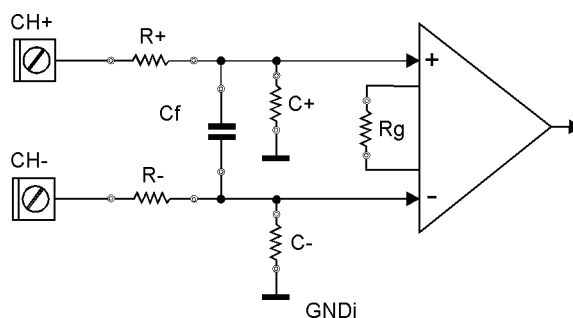
Na modulu su predviđena odgovarajuća mesta na koja mogu da se ugrade opcione komponente za kondicioniranje ulaznih signala. Ove komponente se ugrađuju prema potrebi, za svaki kanal posebno, u skladu sa zahtevima konkretne aplikacije. Ugradnja, konfigurisanje i podešavanje opcionih komponentata se obavlja u ED-u, u skladu sa definisanim zahtevima. Specifikacija karakteristika ugrađenih opcionih komponentata je dokumentovana prilikom isporuke modula, i ona predstavlja sastavni deo ovog korisničkog uputstva.

Kondicioniranje ulaznih signala moguće je izvršiti pasivnim ili aktivnim komponentama.

Pasivnim komponentama vrši se atenuacija ulaznog signala (razdelnik napona), pasivno jednopolno filtriranje (R-C član), konverzija strujnog signala u naponski (šent-otpornik), naponska zaštita ulaza (metal-oksidi varistori-MOV, ili dvosmerni tranzijent-supresori) i sl.

Aktivnim putem moguće je izvršiti pojačanje ulaznih signala (instrumentacioni pojačavač podesivog pojačanja, galvansku izolaciju signala (izolacioni ulazni pojačavač jediničnog pojačanja) i aktivno filtriranje signala (dvopolni aktivni niskopropusni filter sa podesivom graničnom frekvencijom). Kada se na ulazu mernog kanala koristi instrumentacioni pojačavač, na modul je moguće priključiti 16 mernih kanala u diferencijalnom (DIF) spoju. U tom slučaju, bez obzira što se radi o diferencijalnom merenju na samom ulazu, kratkospojnici za konfigurisanje ulaznog multipleksera se postavljaju za (SE) spoj.

Komponente za pasivno kondicioniranje signala se ugrađuju u ulazno terminaciono polje modula, a označene su sa R-, R+, Rg, Cf, C- i C+. Njihova konfiguracija je prikazana na slici 2.3, a položaj na štampanoj ploči modula na slici 2.2.



Slika 2.3 Komponente u ulaznom terminacionom polju modula **A2-28-AD**

Određen broj kratkospojnika je interne prirode i oni nisu namenjeni korisniku (**J1**, **J2**, **J3**, **J4** i **J5**). Ovi kratkospojnici se konfiguriraju u **ED**-u. U standardnoj konfiguraciji modula, ne ugrađuju se komponente za kondicioniranje signala, ni pasivne ni aktivne. Ako se tokom eksploatacije ukaže potreba za naknadnom ugradnjom komponentata za kondicioniranje, preporučuje se da ugradnju i konfigurisanje obavi **ED**.

2.3.1. Instrumentacioni pojačavač

Pojačanje ulaznih signala niskog naponskog nivoa se može ostvariti pomoću instrumentacionog diferencijalnog pojačavača, za svaki kanal posebno.

Vrednost pojačanja se zadaje pomoću otpornika R_g , koji se ugrađuje u ulazno terminaciono polje odgovarajućeg kanala. Ako sa A označimo željenu vrednost pojačanja, tada se vrednost otpornika R_g za određivanje pojačanja određuje na osnovu relacije:

$$R_g = \frac{50000}{A - 1}$$

Ugradnja instrumentacionog pojačavača, postavljanje internih kratkospojnika i inicijalno podešavanje ofseta obavljaju se u **ED**-u, pa korisnik ne treba da vrši dodatno konfigurisanje, izuzev ako tokom eksploatacije modula želi da promeni vrednost pojačanja (A), što se vrši ugradnjom otpornika R_g odgovarajuće vrednosti, u skladu sa navedenom formulom.

2.3.2. Izolacioni pojačavač

Za galvansku izolaciju ulaznih kanala ugrađuje se izolacioni pojačavač **jediničnog pojačanja**, za svaki kanal posebno, po potrebi. Kada se izabere ova opcija, na istom ulaznom kanalu se vrši ugradnja i instrumentacionog pojačavača i aktivnog niskopropusnog filtra.

Ugradnja izolacionog pojačavača i konfigurisanje odgovarajućih internih kratkospojnika obavljaju se u **ED**-u, pa korisnik ne treba da vrši dodatno konfigurisanje.

2.3.3. Aktivni LP-filiter

Filtriranje ulaznih signala se vrši pomoću dvopolnog aktivnog niskopropusnog filtra, koji se ugrađuje na štampanu ploču modula, po potrebi, za svaki kanal posebno. Slabljenje filtra u nepropusnom području iznosi -40dB/dekadi . Filter je *Butterworth*-ovog tipa. **Granična frekvencija fgr** (-3dB) se podešava u skladu sa zahtevom korisnika.

Proračun i ugradnja komponentata, postavljanje internih kratkospojnika i podešavanje granične frekvencije filtra obavljaju se u **ED**-u, pa korisnik ne treba da vrši dodatno konfigurisanje.

Detaljna specifikacija električnih karakteristika instrumentacionog pojačavača, aktivnog filtra i izolacionog pojačavača, data je u **specifikacijama modula u poglavlju 5**.

2.4. Postavljanje modula u kontroler

U verziji sa FENIKS konektorima za priključenje analognih ulaznih signala (slika 2.4.), modul zauzima jedan slot, a u verziji sa BNC-konektorima (slika 2.5.), dva slotu u kontroleru.

UPOZORENJE

Pre instalisanja ili vađenja modula, proverite da li je napajanje isključeno!

Ako ne isključite napajanje dok postavljate ili menjate module u kontroleru, možete oštetiti module, a vrlo verovatno i sam kontroler !

1. Odaberite slobodan ekspanzioni slot u kontroleru u koji ćete postaviti modul;
2. Uklonite prednju masku sa ekspanzionog slotu;
3. Postavite modul u vođice izabranog slotu i pomoću plastičnih ručica za postavljanje / vađenje (slika 2.4. i 2.5.), gurnite modul do kraja slotu. Povećajte silu pritiska, kako bi se modul uključio u konektor. Ako osetite veći otpor, nemojte pokušavati da uključite modul povećavanjem sile, već pogledajte razlog smetnje u pravilnom vođenju i uključanju modulu u konektor;
4. Po pravilnom uključanju modulu na željenu poziciju, potrebno je modul fiksirati sa dva zavrtnja na ručicama modulu;
5. Pri vađenju modulu, odvrnite zavrtnje za fiksiranje i simultanim polukružnim pokretom na obe ručice za vađenje, u smeru gornje, odnosno donje strane modulu, oslobodite modul iz konektora, pa zatim izvadite modul iz slotu.

2.5. Povezivanje sa procesom

Modul **A2-28-AD** se isporučuje u dve verzije, zavisno od tipu konektora za priključenje ulaznih signala.

Verzija sa dva FENIKS konektora od po 20 priključnih mesta zauzima jedan slobodan slot u kontroleru i prikazana je na slici 2.4. Analogni ulazni kanali, obeleženi sa CH0 - CH15, povezuju se sa realnim procesom preko konektora koji se nalaze na prednjoj ploči modulu, dok su signali brojača (hardverski gejt za brojač (GATE), spoljni takt (CLK), izlaz brojača/tajmera (OUT)), kao i izlaz generatora frekvencije (RG_{OUT}) dostupni na internom igličastom konektoru, smeštenom na samoj štampanoj ploči modulu, slika 2.2. Na istom konektoru se nalaze i ulazi za hardverski start konverzije (EXT_{IN}), izlaz napajanja od +5V i masa (GND).

Prednji deo FENIKS konektora sa priključnim mestima se skida, čime je omogućeno olakšano priključenje signalnih kablova. Nakon priključenja provodnika, taj deo konektora se postavlja u fiksni deo konektora i priteže zavrtnjima.

Verzija modula sa BNC-konektorima za priključenje analognih ulaznih signala zauzima dva slobodna slota kontrolera i prikazana je na slici 2.5. Signali brojača i generatora frekvencije priključuju se preko 9-pinskog D-konektora smeštenog na prednjoj ploči modula. Na D-konektoru su izvedeni i izlaz napajanja od +5V i masa (GND).

2.5.1. Priključenje analognih ulaznih kanala

Priključenje analognih ulaznih signala se vrši preko priključnih konektora na prednjoj ploči modula.

U verziji modula sa FENIKS konektorima, signalni provodnici se priključuju na konektore pomoću zavrtnja. Prednji deo konektora se skida, kako bi se izvršilo priključenje signalnih kablova. U cilju lakšeg i pouzdanijeg priključenja signalnih provodnika, na prednjoj strani konektora se nalazi nalepnica sa oznakom priključka.

Raspored i označavanje priključaka na konektorima prikazani su na slici 2.4.

Način priključenja signalnih provodnika na kleme ulaznih konektora zavisi od korišćene merne konfiguracije (SE ili DIF), kao i od instalisanih ulaznih opcija na modulu. Generalno, kada se ne koriste aktivne ulazne opcije (instrumentacioni pojačavač, izolacioni pojačavač i aktivni LP filter), odnosno kada se signali preko ulaznog multipleksera dovode direktno na A/D konvertor modula, tada je u spoju sa zajedničkim krajem (SE konfiguracija) na analognu ulaznu sekciju moguće priključiti 16 mernih kanala, a u diferencijalnoj (DIF) mernoj konfiguraciji 8 mernih kanala. Način konfigurisanja i kratkospojnici koji se pri tome koriste, opisani su u paragrafu 2.2.1., **tabela 2.1.**

Kada se na ulazu mernog kanala koristi instrumentacioni pojačavač, na modul je moguće priključiti 16 mernih kanala u diferencijalnom (DIF) spoju. U tom slučaju, bez obzira što se radi o diferencijalnom merenju na samom ulazu, kratkospojnici za konfigurisanje ulaznog multipleksera se postavljaju za (SE) spoj.

2.5.1.1. Nesimetrični ulazi (SE konfiguracija)

Svakom nesimetričnom (SE) ulaznom mernom kanalu pripadaju po dve priključne kleme, (+) i (-), označene sa CH 0 - CH 15, slika 2.4.

Kada se priključuju nesimetrični ulazni signali (SE), tada se (+) pol signala priključuje na rednu stezaljku označenu sa CH i+, a (-) pol na stezaljku CH i- (i=0,1,...,15).

2.5.1.2. Diferencijalni ulazi (DIF konfiguracija)

Način priključenja diferencijalnih mernih kanala zavisi od toga da li se koristi opcija instrumentacionog pojačavača na ulazu, ili se ne koristi.

Kada se koristi instrumentacioni pojačavač na ulazu, tada se priključenje signalnih vodova na ulazne kleme vrši na isti način kao i u nesimetričnoj (SE) konfiguraciji, između stezaljki CH i+ i CH i-. Obzirom da se sekundarna strana instrumentacionog pojačavača referiše prema analognoj masi sistema AGND, izlaz pojačavača je spojen na ulazni multiplekser i A/D konvertor modula u (SE) konfiguraciji. Zato, bez obzira što se radi o diferencijalnom merenju na samom ulazu modula, kratkospojnike za konfigurisanje ulaza (paragraf 2.2.1., **tabela 2.1.**) treba setovati za (SE) mernu konfiguraciju.

Kada se ne koristi instrumentacioni pojačavač na ulazu, tada se priključci za diferencijalne analogne signale sastoje od parova nesimetričnih kanala. Diferencijalni kanali se formiraju od parova priključaka CH i+, numerisanih sa "0" i "8", zatim "1" i "9", i tako redom (na primer, nulti diferencijalni kanal se formira od priključaka označenih sa CH 0+ i CH 8+, itd.). Priključak CH i+ sa nižim rednim brojem u svakom diferencijalnom kanalu je pozitivan ulaz. Priključci označeni sa CH i- se u diferencijalnom spoju ne koriste. Na ovaj način se formira 8 diferencijalnih kanala, sa rednim brojevima od 0-7.

U verziji modula sa BNC-konektorima, ulazni signali se na modul priključuju pomoću standardnih BNC-priključaka. Raspored konektora na prednoj masici modula i njihovo označavanje su prikazani na slici 2.5. Konektori su električno izolovani od prednje metalne maske modula. BNC-konektori su prvenstveno namenjeni za priključenje signala u (SE) konfiguraciji, ili za priključenje diferencijalnih signala u opciji kada se na ulazu koriste instrumentacioni pojačavači.

(+) pol mernog signala se spaja na unutrašnji priključak konektora ("živi" kraj koaksijalnog kabla). Masa mernog signala u (SE) spoju, odnosno (-) pol u diferencijalnom mernom spoju, spaja se na spoljašnji priključak konektora ("širm" koaksijalnog kabla).

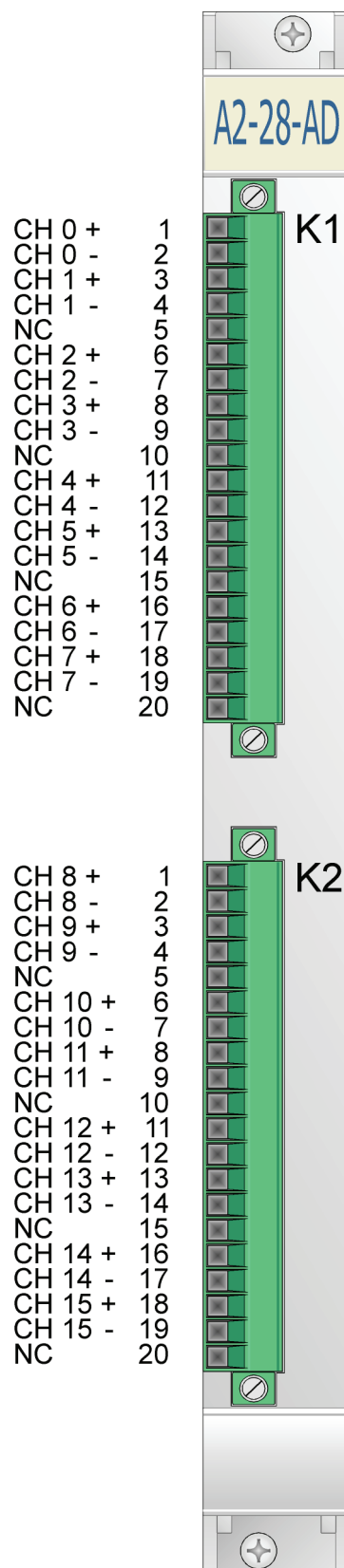
Kratkospojnik WADJ ima ulogu da omogući podešavanje modula u opciji kada su na njegovim ulazima instalisani izolacioni pojačavači.

Kratkospojnik **WADJ** ima dva položaja: **CHAN0** i **AGND**. U normalnom radu modula, kada se vrše merenja, **WADJ** treba da stoji u položaju **CHAN0**.

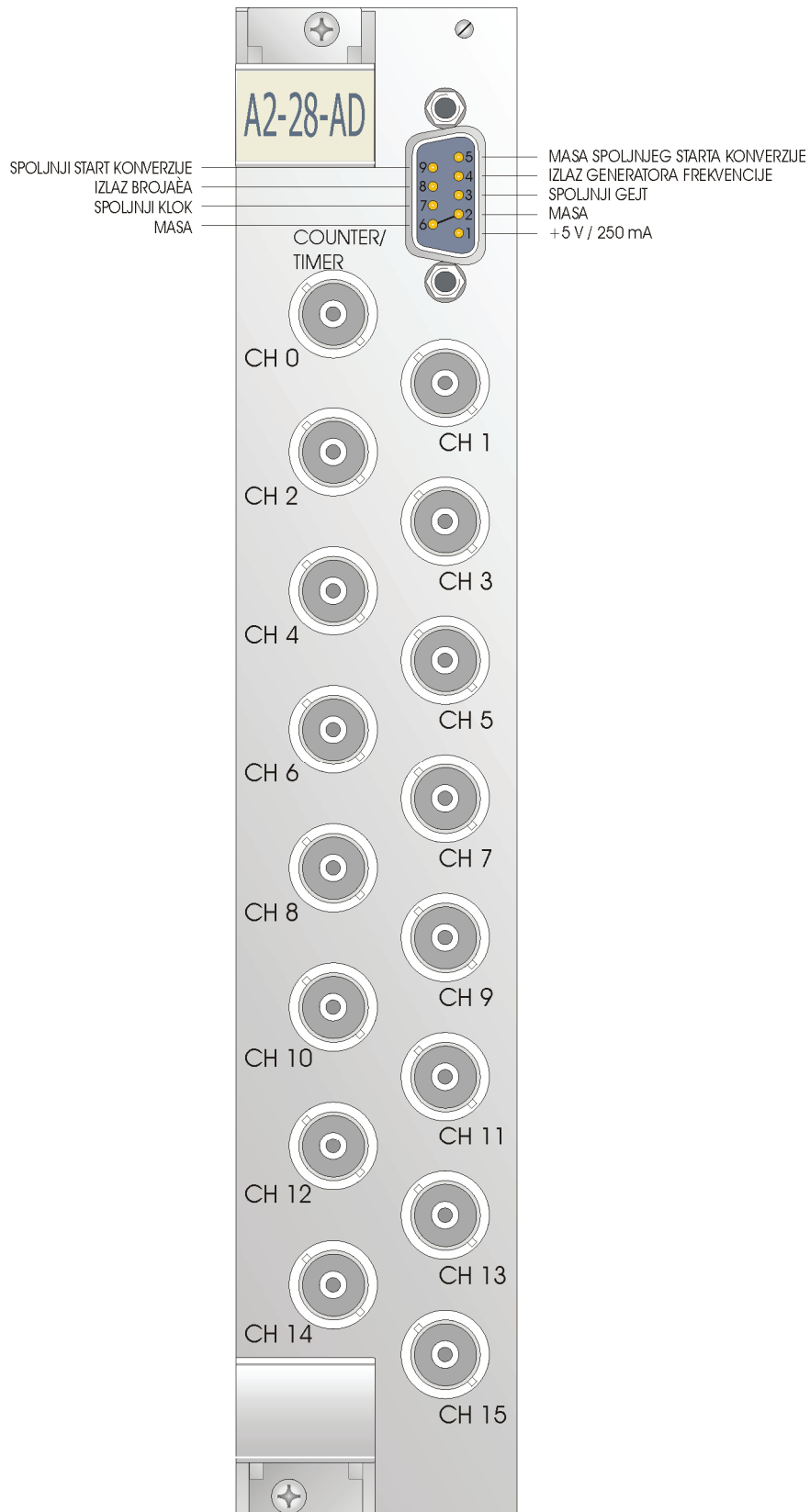
Prilikom podešavanja modula na kojem su ugrađeni izolacioni pojačavači, uloga kratkospojnika **WADJ** je sledeća:

- Kada je kratkospojnik **WADJ** u položaju **AGND**, tada je ulaz CH 0 multipleksa spojen na mernu masu modula AGND. U ovom položaju se podešava ofset PGA i A/D konvertora modula. Ovaj položaj kratkospojnika omogućava da se A/D konvertor podešava bez uticaja izlaznog ofseta instrumentacionog pojačavača, izolacionog pojačavača i LP-filtra;
- Kada je se na srednji pin kratkospojnika **WADJ** dovede napon iz kalibratora, tada se po standardnoj proceduri za podešavanje, opisanoj u **poglavlju 6.**, vrši podešavanje punog opsega A/D konvertora;
- Kada je kratkospojnik **WADJ** u položaju **CHAN0**, tada se na ulaz CH 0 multipleksa dovodi signal sa izlaza instrumentacionog, odnosno izolacionog pojačavača i LP-filtra instalisanog na ulaznom kanalu CH0. U ovom položaju kratkospojnika **WADJ**, nakon prethodno obavljenih koraka, kratko se spajaju ulazi pojedinih kanala na priključnom konektoru modula i potencimetrima **P** (slika 2.2.) se vrši podešavanje ukupnog ofseta svakog od ulaznih kanala. Nakon izvršenog podešavanja, kratkospojnik **WADJ** ostaje u položaju **CHAN0**. Ovaj položaj se koristi u normalnom radu, kada je modul već podešen.

Položaj i oznake kratkospojnika **WADJ** na modulu, prikazani su na slici 2.2.



Slika 2.4 Raspored priključaka na konektorima (FENIKS)



Slika 2.5 A2-28 sa BNC konektorima i raspored priključaka

3. SOFTVER

Izrada korisničke aplikacije zasnovane na primeni modula **A2-28-AD**, softverski može da se realizuje na jedan od sledećih načina:

- Korišćenjem komercijalnih softverskih paketa za akviziciju, baziranih na intuitivnom grafičkom softveru, pomoću kojih korisnik vrši razvoj aplikacije korišćenjem grafičkog generatora aplikacija;
- Korišćenjem softverskih drajvera koji omogućavaju komunikaciju sa modulom pomoću softverskih poziva, na jednom od programskih jezika visokog nivoa;
- Pisanjem sopstvenog softvera u nekom od standardnih programskih jezika, korišćenjem informacija o adresama, funkciji i organizaciji pojedinih registara modula.

3.1. Softverski drajveri

Biblioteka softverskih drajvera **ED Link** omogućava razvoj aplikacija u *DOS* i *Windows™* okruženju. Biblioteka podržava jezike *C* i *C++* za *DOS*, kao i *C*, *C++*, *Pascal* i *Visual Basic* za *Windows™* okruženje. Pored toga, modul je podržan drajverima za razvoj aplikacija u grafičkom okruženju *LabVIEW*.

3.1.1. DOS okruženje

Za korišćenje **ED Link** softverske biblioteke u *DOS* okruženju, neophodno je da posedujete jedan od sledećih kompajlera:

- ◇ Microsoft® C/C++
- ◇ Borland C/C++
- ◇ Borland Turbo C++.

3.1.2. Windows™ okruženje

Za korišćenje **ED Link** softverske biblioteke u *Microsoft® Windows™* okruženju, neophodno je da posedujete jedan od sledećih kompajlera:

- ◇ Microsoft® C/C++
- ◇ Borland C/C++
- ◇ Borland Turbo C++ for Windows™
- ◇ Microsoft® Visual Basic
- ◇ Borland Pascal
- ◇ Borland Turbo Pascal for Windows™.

Pored toga, za razvoj aplikacija u softverskom paketu za grafičko programiranje *LabVIEW*, modul je podržan odgovarajućim drajverima (*.vi biblioteka **ED Link** za *LabVIEW*).

3.2. Komercijalni softverski paketi

Imajući u vidu činjenicu da je **A2-28-AD** softverski, na registarskom nivou, kompatibilan sa sličnim uređajima drugih proizvođača, on će bez bilo kakvih teškoća i ograničenja raditi sa velikim brojem softverskih paketa za akviziciju podataka, koji su na raspolaganju kod mnogih kompanija širom sveta. Komercijalni softverski paketi su uglavnom bazirani na intuitivnom grafičkom softveru, pomoću kojeg korisnik vrši razvoj aplikacije korišćenjem grafičkog generatora aplikacija.

4. FUNKCIONALNOST I PROGRAMIRANJE MODULA

Biblioteka softverskih drajvera **ED Link** omogućava laku komunikaciju sa modulom **A2-28-AD** i realizaciju svih njegovih funkcija. Primenom drajvera štedi se vreme za razvoj aplikacije, pa se preporučuje njihovo korišćenje. Međutim, ako želite da izradite aplikaciju koja će biti zasnovana na sopstvenim, samostalno napisanim softverskim drajverima, neophodno je poznavanje više detalja o funkcionisanju modula, kao i o organizaciji i funkciji pojedinih registara modula, neophodnih za njegovo programiranje. Te informacije su date u ovoj sekciji.

Programiranje modula **A2-28-AD** podrazumeva pristup njegovim registrima. Registrima modula može da se pristupi posredstvom njihovih adresa, ofsetovanih u odnosu na baznu I/O adresu modula. Programski jezik koji koristite mora imati mogućnost apsolutnog adresiranja. Registri mogu biti namenjeni samo za čitanje (*R*), samo za upisivanje (*W*), ili istovremeno i za čitanje i za upisivanje (*R/W*). U nekim slučajevima, isti registar se može koristiti za dve različite funkcije, u zavisnosti da li se iz njega podatak očitava, ili se podatak u njega upisuje. U takvim slučajevima, ili u slučajevima kada je registar namenjen samo za upisivanje, nećete biti u mogućnosti da očitavate podatak predhodno upisan u registar. Zato, ako želite da ponovo koristite takav podatak, morate ga sačuvati u nekoj memorijskoj lokaciji kontrolera. U nekim slučajevima, operacija očitavanja ili upisivanja može prouzrokovati neku akciju, kao što je resetovanje modula u njegovo početno stanje, nezavisno od samog podatka koji je pri tome očitavan ili upisan. Budite pažljivi da primenom takve komande ne izazovete neku neželjenu akciju modula.

4.1. PC/XT bas interfejs

Kontroler komunicira sa modulom i upravlja njegovim funkcijama pristupajući registrima na I/O mapiranim ofset-adresama, posredstvom bas-interfejsa.

4.1.1. Opšti opis

Komunikacija između kontrolera i modula obavlja se posredstvom 8-bitnog PC/XT bas-interfejsa. Bas-interfejs omogućava pristup kontrolnim registrima, registrima podataka i ID-registru modula. Uz to, bas-interfejs podržava DMA-prenos i zahteve za prekid.

Funkcije modula su mapirane na 16 lokacija u I/O prostoru kontrolera, počevši od bazne I/O adrese modula. Bazna I/O adresa se postavlja na 6-bitnom DIP-prekidaču, kao što je objašnjeno u sekciji **2.1.2**. Jedna od I/O adresa (sa ofsetom **00**), kada se očita, vraća 8-bitni (Hex) identifikacioni kod modula (ID-kod). Kada se na istu lokaciju primeni operacija upisivanja (*W*), modul se resetuje u svoje inicijalno stanje (kao nakon uključenja napajanja).

Modul podržava DMA-prenos (*Direct Memory Access*) podataka između analognih ulaznih kanala i memorije kontrolera. Prenos se obavlja posredstvom dva PC/XT-bas DMA-kanala (1 ili 3), koji se konfiguriraju kao ulazni. Konfigurisanje se vrši putem kratkospojnika, na način opisan u sekciji **2.2.4**.

Modul može da generiše zahtev za prekid, koji se kontroleru prosleđuje preko jedne od tri *IRQ*-linije. Izvor prekida može biti A/D konvertor, posredstvom signala za kraj konverzije (*End of Convert-EOC*), ili generator frekvencije (pejser) na

modulu. Izvor i nivo prekida se određuju pomoću kratkospojnika, kao što je objašnjeno u **sekciji 2.2.5.**

4.1.2. Bazna adresa

Bazna I/O adresa modula je određena 6-bitnim DIP-prekidačem na modulu. Prekidači odgovaraju adresnim bitovima **A9-A4** na PC/XT basu. To omogućava da se bazna adresa postavi unutar 16-bajtna I/O sekcije u granicama ofseta od **000-3FF** (Hex). Sve I/O lokacije modula pristupačne su kao ofset-adrese u odnosu na baznu adresu modula. Lista I/O ofset-adresa (ofseti registara), data je u **sekciji 4.5.** Izmena inicijalno postavljene bazne I/O adrese modula (**320** Hex), detaljno je objašnjena u sekciji **2.1.** Svaki I/O mapiran modul u sistemu, mora imati jedinstvenu baznu I/O adresu.

4.1.3. DMA-kanali

Modul podržava ulazni DMA-prenos (*Direct Memory Access*) posredstvom dva PC/XT bas DMA-kanala (kanali **1** ili **3**). Istovremeno može biti aktivan **samo jedan** od ova dva DMA kanala. Konfigurisanje se vrši putem kratkospojnika, na način opisan u sekciji **2.2.4.**, **Tabela 2.3.** DMA-proces radi u tzv. *single-transfer* modu, definisanom u DMA-kontroleru.

4.1.4. Prekidi

Modul može da generiše zahtev za prekid (aktivno visok signal) preko jedne od tri PC/XT interapt linije: **IRQ2**, **IRQ3** ili **IRQ5**. Izvori prekida mogu biti: A/D konvertor modula, preko signala za kraj konverzije (*End of Convert* - EOC) ili generator frekvencije (pejser). Izvor i nivo prekida određuju se pomoću kratkospojnika, kao što je objašnjeno u **sekciji 2.2.5.**, **Tabela 2.4.** Da bi prekidi uspešno funkcionisali, istovremeno kratkospojnicima sme da se selektuje **samo jedan izvor i samo jedan nivo** prekida. Pri izboru nivoa prekida, treba obratiti pažnju da se bira nivo koji već nije zauzet od strane sistema.

Status signala prekida može da se dobije očitanjem status-registra sa ofsetom **01**. Status generatora frekvencije je dat bitom **1**, a **EOC**-signal A/D konvertora se registruje pomoću bita **0**. Bitovi statusa generatora frekvencije se postavljaju na visok nivo kada je prisutan signal generatora frekvencije, a **resetuju se status reset komandom** (komanda upisivanja u registar sa ofsetom **01**). A/D EOC status bit se setuje na kraju A/D konverzije, a resetuje se automatski kada se MSB rezultata konverzije očita iz registra sa ofsetom **0B**. A/D EOC zahtev za prekid se generiše ako se A/D konverzija startuje softverskom komandom za start (komanda upisivanja u registar sa ofsetom **0A**). Ako se za start A/D konverzije koristi generator frekvencije (pejser) ili spoljni triggerski signal doveden na ulaz EXT_{IN}, A/D EOC zahtev za prekid se ne generiše.

4.1.5. ID-kod modula

Modul **A2-28-AD** ima jedinstven identifikacioni kod, koji može da se očita iz ID-registra sa ofsetom **00**. Čitanje ovog registra vraća sledeći 8-bitni (Hex) identifikacioni kod:

ID-kod = 30 (Hex) Konfiguracija analognih ulaza sa zajedničkim krajem (**SE**)

ID-kod = 31 (Hex) Konfiguracija analognih ulaza u diferencijalnom spoju (**DIF**).

Ovaj jedinstveni identifikacioni kod omogućava softveru da detektuje modul i njegovu aktuelnu konfiguraciju analognih ulaznih kanala.

4.1.6. Resetovanje modula

Modul se inicijalizuje nakon uključenja napajanja, a može da se inicijalizuje i softverskim putem. **Reset-komanda** modula se generiše operacijom upisivanja (*W*) u registar sa ofsetom **00**. Aktuelna vrednost podatka koji se pritom upisuje nije značajna.

4.2. Analogni ulazi

4.2.1. Opšti opis

Modul **A2-28-AD** može da se konfigurira za rad sa 16 ulaznih analognih kanala sa zajedničkim krajem (**SE**), ili sa 8 diferencijalnih ulaznih analognih kanala (**DIF**), sa mogućnošću instalacije instrumentacionih i izolacionih pojačavača za svaki kanal posebno. Svi analogni ulazni signali su raspoloživi na I/O konektoru modula. Ulazni kanali se multipleksiraju i dovode na programabilni pojačavač (PGA), sa kojeg se pojačan signal vodi na A/D konvertor. Raspored, funkcija i način priključenja ulaznih signala na I/O konektor modula se razlikuju za SE i DIF ulaznu konfiguraciju, a opisani su u sekciji **2.5.** (slika **2.4.** i **2.5.**).

Kada je modul konfigurisan za diferencijalni rad (DIF), a instrumentacioni pojačavači nisu instalisani, signalni ulazi se u parovima multipleksiraju i dovode na invertujuć i neinvertujuć ulaz programabilnog ulaznog pojačavača. U konfiguraciji sa zajedničkim krajem (SE), invertujuć ulaz PGA je kratko spojen na analognu masu, a analogni ulazi se multipleksiraju i vode na neinvertujuć ulaz PGA. Kontrola multipleksera, ili "skenera kanala", vrši se upisivanjem podatka o broju aktuelnog kanala u kontrolni registar modula sa ofsetom **09**. U isti registar se upisuje i podatak za programiranje pojačanja PGA. Pojačanje PGA može imati vrednost **1**, **10** ili **100**.

U osnovnoj verziji, A/D konvertor koji se koristi na modulu ima rezoluciju od 12 bita i maksimalnu propusnu moć od 100 KHz. Obezbeđena su četiri ulazna naponska opsega, koji mogu da se selektuju kratkospojnicima. A/D konverzija može da se startuje softverskim ili hardverskim putem, a i rezultat konverzije može da se prenese u memoriju kontrolera pod kontrolom softvera ili hardvera (DMA). Softverski start konverzije se inicira komandom za upisivanje u odgovarajući kontrolni registar (sa ofsetom **0A**). Rezultat A/D konverzije može da se očita iz registara za čuvanje LSB i MSB dela rezultata konverzije (registri sa ofsetima **0A** i **0B**). Pod DMA-kontrolom, A/D konverzija može da se startuje korišćenjem generatora frekvencije (pejsera) na modulu, ili korišćenjem spoljnog trigerskog signala, koji se dovodi na EXT_{IN} ulaz modula posredstvom I/O konektora. Podržana su dva moda DMA-prenosa: "**Start na komandu**" i "**Start na trigger**". Pri DMA-prenosu, pomoću skenera kanala ugrađenog na modulu, može da se skenira više ulaznih kanala. Kanali **0-N** se skeniraju sekvencijalno, sa jedinstvenim pojačanjem, pri čemu **N** predstavlja poslednji kanal u sken-listi.

4.2.2. Izbor kanala i konfigurisanje

Izbor analognog ulaznog kanala se vrši upisivanjem koda kanala (0000 do 1111) u bitove **3-0** registra za izbor kanala / pojačanja (ofset **09**). Kada se programira kod kanala, skener kanala mora biti onemogućen, što se postiže specificiranjem vrednosti **0** za bit **6** u 8-bitnoj **kontrolnoj reči** koja se upisuje u ovaj registar. Kad se primenjuje softverski kontrolisana konverzija, skener kanala mora biti onemogućen pomoću bita **6**. Kod kanala, sadržan u bitovima **3-0** registra za izbor kanala / pojačanja (ofset **09**), predstavlja kanal "**N**" skenera kanala, kada je skener omogućen. Ovaj mod se koristi pri analognom ulaznom DMA-prenosu.

Konfiguracija analognih ulaznih kanala (SE ili DIF) se određuje kratkospojnicima (sekcija **2.2**, **Tabela 2.1**). Ako je modul konfigurisan za diferencijalni rad, bit **3** u kodu za broj kanala upisanom u registar sa ofsetom **09** se ignoriše, pošto postoji osam diferencijalnih kanala.

Izbor pojačanja ulaznog PGA se vrši upisivanjem koda pojačanja (00 do 11) u bitove **5-4** registra za izbor kanala / pojačanja (ofset **09**).

Opsezi ulaznog napona od ± 5 V, ± 10 V, 0-5 V ili 0-10 V određuju se kratkospojnicima (sekcija **2.2**, **Tabela 2.2**). Svaki put kada se menja ulazni opseg, neophodno je izvršiti recalibraciju analogne ulazne sekcije (sekcija **6.1**).

4.2.3. Funkcionisanje A/D konvertora

Rezultat 12-bitne A/D konverzije smešta se u dva 8-bitna registra, pri čemu se LSB smešta u registar podataka sa ofsetom **0A**, a MSB u registar sa ofsetom **0B**. Rezultat je podešen udesno (*right-justified*), pa su bitovi **12-15** 16-bitne reči koja sadrži rezultat konverzije neodređeni. Podatak A/D konvertora se daje u pravom, neoznačenom (*unsigned*) binarnom formatu:

$$\begin{array}{cccccccccccc} D_{15} & \cdots & D_{11} & \cdots & \cdots & \cdots & \cdots & \cdots & \cdots & \cdots & \cdots & D_0 \\ \text{XXXXMSB} & \cdots & \cdots & \cdots & \cdots & \cdots & \cdots & \cdots & \cdots & \cdots & \cdots & \text{LSB} \end{array}$$

Rezultat A/D konverzije se prenosi u memoriju kontrolera pod softverskom ili pod hardverskom (DMA) kontrolom. A/D konverzija može biti startovana softverskim putem, pomoću generatora frekvencije (pejsera), ili eksternim trigerskim signalom:

- Softverska komanda za start A/D konverzije se generiše operacijom upisivanja (*W*) u registar sa ofsetom **0A**. Analogni ulazni kanal koji treba da se konvertuje, selektuje se bitovima **3-0** komandnog registra za izbor kanala / pojačanja (ofset **09**). Pojačanje se selektuje bitovima **5-4** istog registra. Kada se primenjuje komanda za softverski start konverzije, skener ulaznih kanala mora biti onemogućen bitom **6** registra sa ofsetom **09**.
- Analogni generator frekvencije (pejser) je omogućen bitom **5** konfiguracionog registra (ofset **08**). Detaljnije informacije o generatoru frekvencije date su u sekciji **4.3**. Generator frekvencije može da se koristi za startovanje A/D konverzije u DMA "**Start na komandu**" modu ili DMA "**Start na triger**" modu (pogledati sekciju **4.2.4**. za DMA-prenos).
- Eksterni trigerski ulaz može da se koristiti za start konverzije pri DMA-prenosu u "**Start na komandu**" modu, samo ako je generator frekvencije (pejser) onemogućen (sekcija **4.2.4**). Eksterni trigerski ulaz EXT_{IN} je baferovan i spojen na *pull down* otpornik. Rastuća ivica TTL-trigerskog signala na EXT_{IN} ulazu startuje A/D konverziju. Pored toga, ovaj ulaz ima i funkciju trigerskog ulaza pri DMA-prenosu u "**Start na triger**" modu.

4.2.4. DMA-prenos

Modul **A2-28-AD** obavlja DMA (*Direct Memory Access*) prenos podataka u sprezi sa sistemskim PC DMA-kontrolerom (**Intel-ov 8237A High Performance Programmable DMA Controller**). Detaljni podaci o ovom DMA-kontroleru dati su u originalnim proizvođačkim specifikacijama.

Pri analognoj ulaznoj DMA-akviziciji podataka koristi se ulazni skener. Ulazni kanali se skeniraju sekvencijalno od 0 do "N", gde je "N" broj poslednjeg kanala u listi. Kod kanala, sadržan u bitovima **3-0** registra za izbor kanala / pojačanja (ofset **09**), predstavlja kanal "N" skenera kanala, kada je skener omogućen. Skener ulaznih kanala se automatski inkrementira na početku svake A/D konverzije. Kada skener dostigne kanal "N", on se automatski resetuje na kanal **0** za sledeću konverziju. Svi kanali u listi se skeniraju sa istim pojačanjem, koje se programira bitovima **5 i 4** registra sa ofsetom **09**.

Pri DMA radu, zahtev za DMA se generiše putem signala za kraj A/D konverzije (EOC). Pri svakom EOC signalu se prenose oba bajta rezultata konverzije, korišćenjem *Single-Transfer* DMA-moda na PC/XT basu. Da bi ovakav transfer podataka uspešno funkcionisao, PC DMA-kontroler mora biti pravilno programiran za ovaj mod rada. Jedan od raspoloživih DMA-kanala (DMA-kanali 1 ili 3), selektuje se posredstvom kratkospojnika na modulu (sekcija **2.2.4.**, **Tabela 2.3.**).

Broj transfera koji treba da se obavi, kao i početna adresa bafera u koji će da se smeštaju podaci akvizicije, moraju biti upisani u PC DMA-kontroler. Ovo se postiže upisivanjem "bazne adrese" DMA-bafera i "broja reči - *Word Count*" (broja željenih transfera) u odgovarajući registar PC DMA-kontrolera.

Jedan od dva moguća načina startovanja analognog ulaznog DMA-procesa, "**Start na komandu**" ili "**Start na triger**", selektuje se pomoću bita **0** konfiguracionog registra sa ofsetom **08**. Ako se izabere mod "**Start na triger**", eksterna ulazna linija EXT_{IN} se koristi za trigerovanje DMA-procesa, a generator frekvencije se koristi za startovanje A/D konverzije. Ako se izabere mod "**Start na komandu**", analogni ulazni DMA-prenos se omogućava setovanjem bita **3** konfiguracionog registra (ofset **08**) na vrednost logičko **1**. U ovom modu, za startovanje A/D konverzije mogu da se koriste ili generator frekvencije (pejser), ili eksterni signal doveden na ulaz EXT_{IN}.

Kada se programira DMA akvizicioni proces, treba obratiti pažnju da DMA-kontrola modula bude omogućena pre nego što se omogući sistemski PC DMA-kontroler. DMA-kontrola modula se omogućava setovanjem odgovarajućeg bita za kontrolu analognog ulaznog DMA-procesa (bit **3** konfiguracionog registra sa ofsetom **08**). Pre startovanja DMA-akvizicije, mod rada sistemskog PC DMA-kontrolera mora da bude pravilno konfigurisan za kompatibilan rad sa modulom **A2-28-AD**. Kompatibilni modovi se diskutuju u nastavku. Pored toga, za detaljnije informacije o radu sistemskog PC DMA-kontrolera treba konsultovati originalne proizvođačke specifikacije za **Intel-ov** DMA-kontroler 8237-A.

Oba DMA startna moda mogu da iniciraju jedan od dva moda rada DMA-procesa: *Terminal Count* ili *Auto-Initialize* mod rada. Mod rada DMA-procesa se selektuje posredstvom registra "*DMA Mode Register*" sistemskog PC DMA-kontrolera. Obratite pažnju da je zahtevani mod prenosa podataka (*Single-Transfer*) takođe selektovan u tom registru PC DMA-kontrolera. *Terminal Count* ili *Auto-Initialize* mod rada se programira setovanjem "*Auto-Initialize*" bita ovog registra na vrednost **0** ili **1**, respektivno. Izabrani mod rada određuje kako će da se **završi DMA-proces**:

◇ ***Terminal Count***

Kada je zahtevani broj transfera (specificiran u "*Word Count*" registru) izvršen, *Terminal Count* signal generisan u PC DMA-kontroleru se upućuje ka modulu **A2-28-AD**. Od tog trenutka nadalje, svaki budući zahtev modula za DMA-prenos se ignoriše, sve dok se PC DMA-kontroler ponovo ne omogući. Kada modul primi *Terminal Count* signal, bit **3** status registra modula (ofset **01**) se setuje na vrednost logičko **1**. Status trigerskog signala (koji se dovodi preko eksternog ulaza EXT_{IN}) je raspoloživ preko bita **5** status-registra (ofset **01**). Bitovi statusa odgovarajućih signala lećuju se na visok nivo, a resetuju se **status-reset komandom** (operacija upisivanja u registar sa ofsetom **01**).

◇ ***Auto-Initialize***

Kada se specificirani broj transfera izvrši u *Auto-Initialize* modu, "bazna adresa" bafera i "*Word Count*" registar se reinicijalizuju na svoje originalne vrednosti i proces se automatski restartuje. Ovaj ciklus se nastavlja, sve dok se zahtev za DMA ne onemogući, ili ne završi softverskom komandom. Za okončanje ovog moda, mora biti onemogućena i DMA-kontrola modula i PC DMA-kontroler. Za omogućavanje ili onemogućavanje analognog ulaznog DMA-procesa se koristi bit **3** konfiguracionog registra sa ofsetom **08**. Za onemogućavanje DMA-zahteva **Intel**-ovog PC DMA-kontrolera 8237A, treba konsultovati originalnu proizvođačku specifikaciju.

Ako je analogni ulazni DMA-proces zaustavljen pre kompletiranja *Terminal Count* moda, ili ako je zaustavljen *Auto-Initialize* mod, lista kanala analognog ulaznog skenera mora da bude resetovana, pre nego što se DMA-proces ponovo obnovi. To se postiže onemogućavanjem i ponovnim omogućavanjem skenera ulaznih kanala. Za omogućavanje i onemogućavanje skenera kanala se koristi bit **6** registra za izbor kanala / pojačanja (ofset **09**). Nakon što je DMA-proces zaustavljen, stanje status-registra takođe treba resetovati operacijom upisivanja (bilo kojeg sadržaja) u status-registar (ofset **01**).

4.3. Generator frekvencije

4.3.1. Opšti opis

Na modulu **A2-28-AD** postoji generator frekvencije (pejser) namenjen za startovanje A/D konverzije. Generator frekvencije može dobijati takt-impulse direktno iz kristalnog oscilatora modula od 8 MHz, ili preko **preskalera** za generator frekvencije, koji radi kao programabilni delitelj frekvencije oscilatora. Ove opcije omogućavaju izlazne opsege frekvencije od 120 Hz do 4 MHz, kada se generator taktuje direktno iz oscilatora, ili od 0.00186 Hz do 2 MHz, kada se koristi preskaler. Izlazni signal generatora frekvencije RG_{OUT} , dostupan je u verziji modula sa BNC konektorima na D-konektoru, na prednjoj strani modula (slika **2.5.**), a u verziji modula sa FENIKS konektorima, na igličastom konektoru na štampanoj ploči modula (slika **2.2.**).

4.3.2. Integrirano kolo 8254

Generator frekvencije i programabilni preskaler su implementirani pomoću **Intel**-ovog integriranog brojačkog kola **8254**. Generator frekvencije koristi jedan od tri 16-bitna brojačka kanala na čipu. Brojački kanal **2** na kolu **8254** je namenjen za generator frekvencije. Ako je opcioni preskaler onemogućen, brojački kanal **0** kola **8254** se koristi kao brojač opšte namene. Kada je opcioni preskaler omogućen, brojački kanal **0** kola **8254** se koristi kao preskaler generatora frekvencije, pa se na takt-ulaz generatora frekvencije dovodi izlaz preskalera. U tom slučaju, brojački kanal **0** kola **8254** nije raspoloživ kao brojač opšte namene na modulu.

Pomoću bita **7** konfiguracionog registra (ofset **08**) se vrši izbor preskalera / brojača opšte namene, a pomoću bitova **5** i **2** se vrši omogućavanje rada generatora frekvencije i preskalera. Izlaz generatora frekvencije je invertovan, da bi se obezbedili aktivno-visoki izlazni impulsi. Izlaz brojačkog kanala **0** nije invertovan.

4.3.3. Funkcionisanje generatora frekvencije

Programiranje kola **8254** za funkcije generatora frekvencije i preskalera / brojača opšte namene, vrši se setovanjem moda rada brojačkog kola **8254**, kao i postavljanjem inicijalne 16-bitne vrednosti (*Count Value*) odgovarajućeg registra (*Count Register*). Mod rada se određuje upisivanjem kontrolnog koda u kontrolni registar kola **8254** (ofset **07**). U zavisnosti od funkcije i moda rada za koju se programira kolo **8254**, upisuju se različiti kontrolni kodovi. Kodovi za programiranje generatora frekvencije i preskalera (odnosno brojača opšte namene na brojačkom kanalu **0**), dati su u listi kodova za kontrolni registar (ofset **07**) u sekciji **4.5**.

Izlazna frekvencija generatora frekvencije, odnosno izlazna frekvencija preskalera, jednaka je ulaznoj frekvenciji podeljenoj sa inicijalnom vrednošću *kaunt-registra*. Generator frekvencije i preskaler imaju svoj sopstveni *kaunt-registar*. Inicijalna vrednost za generator frekvencije se upisuje u registar sa ofsetom **06**. Inicijalna vrednost za preskaler generatora frekvencije se upisuje u registar sa ofsetom **04**. Oba bajta 16-bitne inicijalne vrednosti *kaunt-registra*, LSB i MSB, moraju sukcesivno da se upišu u željeni *kaunt-registar*. Opseg dopuštenih vrednosti *kaunt-registra* iznosi od **2** do **65535**. Izlazna frekvencija generatora frekvencije određena je formulom:

Frekvencija = 8 MHz / (*Count Value* generatora frekvencije * *Count Value* preskalera)

Ako je preskaler onemogućen, vrednost *kaunt-registra* preskalera u gornjoj relaciji treba da se postavi na vrednost **1**. Izlazni signal predstavljen je povorkom periodičnih, aktivno-visokih impulsa širine 125 ns, programirane frekvencije.

Ako je preskaler omogućen, generator frekvencije će na svom izlazu imati povorku aktivno-visokih impulsa programirane frekvencije i promenljive širine impulsa. Na taj način, izlazni signal je predstavljen periodičnom povorkom impulsa, programirane frekvencije i promenljivog odnosa impuls / pauza (faktor ispune, *duty-cycle*). Deo izlaznog signala koji će biti na nivou logičke jedinice, odnosno širina pozitivnog impulsa, setuje se na osnovu sledeće formule:

Širina dela signala na nivou logičke jedinice = (*Count Value* preskalera) * 125 ns,

pri čemu *Count Value* preskalera može da se nalazi u granicama od **2** do **65535**.

Status izlaznog signala generatora frekvencije može da se očita u status-registru modula (ofset **01**) i predstavljen je bitom **1** status-registra. Ovaj bit status-registra se setuje na vrednost logičke jedinice pri pojavi pozitivnog impulsa u izlaznom signalu generatora frekvencije, a resetuje se status-reset komandom (operacija upisivanja u registar sa ofsetom **01**).

4.4. Brojač

Jedan 16-bitni brojački kanal na modulu **A2-28-AD** može da se koristi ili kao brojač opšte namene ili kao preskaler generatora frekvencije. Takt (CLK) i gejt (GATE) ulazi brojača dostupni su u verziji modula sa BNC konektorima na D-konektoru na prednjoj strani modula (slika **2.5.**), a u verziji modula sa FENIKS konektorima, na igličastom konektoru na štampanoj ploči modula (slika **2.2.**).

Brojač opšte namene, odnosno preskaler generatora frekvencije, implementirani su pomoću **Intel**-ovog integrisanog brojačkog kola **8254**, kao što je opisano u sekciji **4.3.2.** Brojački kanal **0** kola **8254** se koristi kao brojač opšte namene ako je opcioni preskaler onemogućen. Kada je opcioni preskaler omogućen, brojački kanal **0** kola **8254** se koristi kao preskaler generatora frekvencije, pa se na takt-ulaz generatora frekvencije dovodi izlaz preskalera. U tom slučaju, brojački kanal **0** kola **8254** nije raspoloživ kao brojač opšte namene na modulu. Brojački kanal **2** na kolu **8254** je namenjen za generator frekvencije. Izbor brojača opšte namene vrši se onemogućavanjem preskalera pomoću bita **7** i bita **2** konfiguracionog registra (ofset **08**).

Programiranje brojača opšte namene vrši se setovanjem moda rada brojačkog kola **8254**, kao i postavljanjem 16-bitne inicijalne vrednosti (*Count Value*) u odgovarajući registar (*Count Register*). Mod rada se određuje upisivanjem kontrolnog koda u kontrolni registar kola **8254** (ofset **07**). Kontrolni kodovi se upisuju u zavisnosti od funkcije i moda rada za koju se programira kolo **8254**. Preporučeni kodovi su dati u listi kodova za kontrolni registar kola **8254** (ofset **07**) u sekciji **4.5.** Za druge konfiguracije treba konsultovati originalnu proizvođačku dokumentaciju za **Intel**-ovo brojačko kolo **8254**. Inicijalna vrednost za brojač opšte namene se upisuje u *kaunt-registar* brojača (registar sa ofsetom **04**). Za pravilno funkcionisanje brojača, oba bajta 16-bitne inicijalne vrednosti *kaunt-registra*, LSB i MSB, moraju biti sukcesivno upisana. Opseg dopuštenih vrednosti *kaunt-registra* iznosi od **2** do **65535**. Očitavanje 16-bitne inicijalne vrednosti *kaunt-registra*, na koju je programiran brojač, vrši se sukcesivnim očitavanjem LSB i MSB. Pre očitavanja *kaunt-registra*, u kontrolni registar brojačkog kola **8254** (ofset **07**) moraju najpre da se upišu komande *Counter Latch* i *Read Command* (za kodove ovih komandi i druge opcije brojača, treba pogledati originalnu proizvođačku dokumentaciju za **Intel**-ovo brojačko kolo **8254**).

4.4.1. Modovi rada

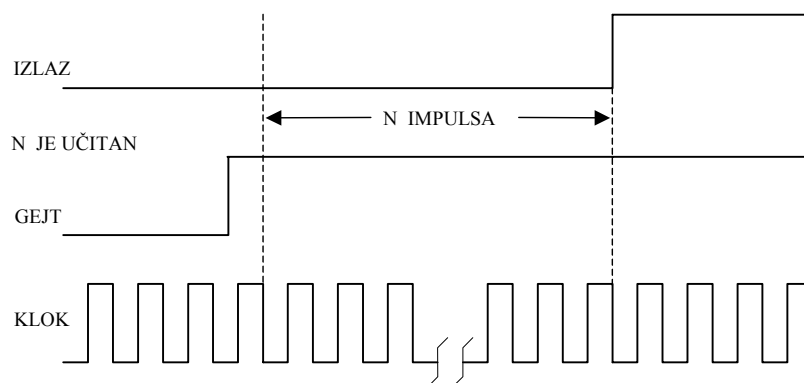
Brojač opšte namene je realizovan kao programabilni brojač naniže (u opsegu od **65535** do **0**). Izlaz brojača, kao i oba ulaza (takt i gejt) su TTL-kompatibilni. Programiranje i očitavanje brojača se vrši preko funkcionalnih poziva, preko kojih se komunicira sa kontrolnim registrom i registrom podataka brojača. Brojač može da radi u više različitih modova, čiji je pregled dat u **Tabeli 4.1.** Softverske rutine za konfigurisanje, programiranje modova rada i očitavanje brojača, sadržane su u biblioteci softverskih drajvera **ED Link**.

Tabela 4.1 Modovi rada brojača

MOD RADA	OPIS
0	Prekid na završetku brojanja
1	Hardverski okidano monostabilno kolo
2	Generator frekvencije
3	Generator pravougaonog talasnog oblika
4	Softverski okidan strob-impuls
5	Hardverski okidan strob-impuls

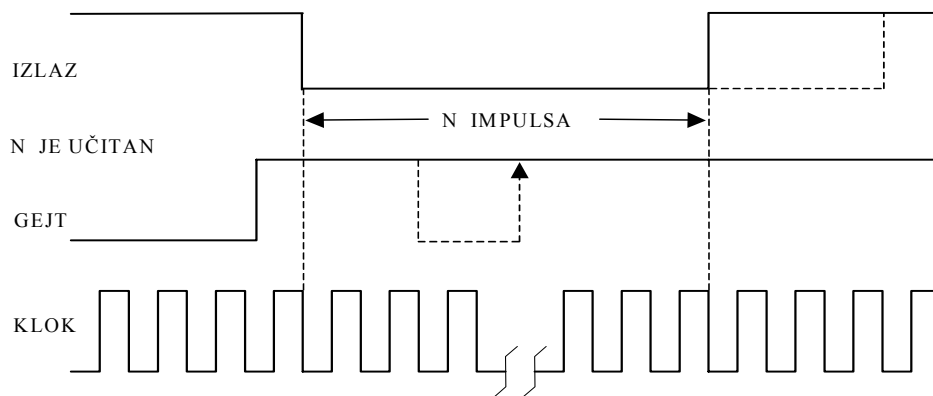
Način rada 0: Prekid na završetku brojanja

Kada se kontrolnom rečju brojač konfigurira za mod 0, i kada se upiše inicijalni broj N, izlaz brojača se postavlja na nizak nivo. Nakon omogućavanja brojača, pri svakom takt-impulsu on broji nadole, a izlaz ostaje na niskom nivou sve dok brojač ne odbroji do nula. Tada izlaz prelazi na visok nivo, na kojem ostaje sve dok se ne upiše novo N ili nova kontrolna reč za mod 0. Omogućavanje brojanja se vrši postavljanjem gejt-ulaza brojača na visok nivo. Kada je gejt-ulaz na niskom nivou, brojanje je onemogućeno. Ako je gejt omogućen u trenutku kada se u registar upisuje kontrolna reč za mod rada i moduo deljenja N, prvi takt-impuls upisaće broj N u brojač, a sledećih N impulsa brojač broji naniže. To znači da će se izlaz brojača postaviti na visok nivo posle (N+1)-og impulsa nakon upisivanja kontrolne reči i broja N. Ako je gejt na niskom nivou dok se upisuju kontrolna reč i podatak N, prvi takt-impuls će učitati vrednost N u brojač, ali brojač neće početi sa brojanjem sve dok se gejt ne omogući, odnosno dok ne pređe na visok nivo. To znači da će izlaz brojača preći na visok nivo, N impulsa nakon omogućavanja gejta.

**Slika 4.1. MOD 0: Prekid na završetku brojanja**

Način rada 1: Hardverski okidano monostabilno kolo

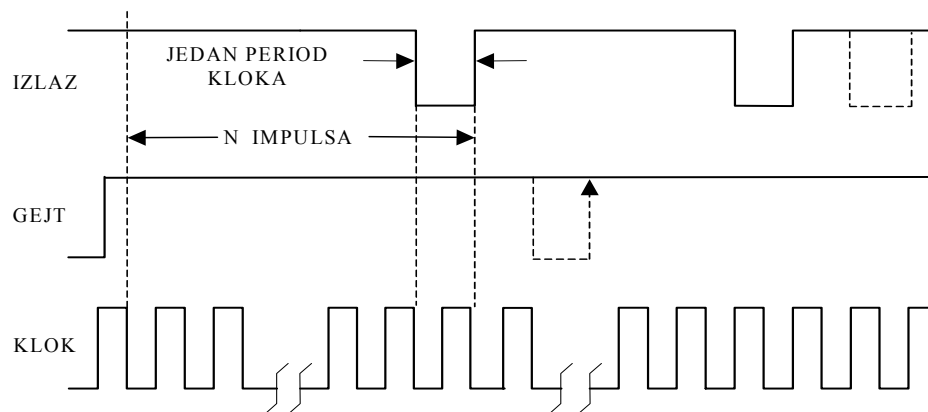
Kada se upiše kontrolna reč za mod 1, kao i inicijalni broj N, izlaz brojača se postavlja na visok nivo. Rastuća ivica signala na gejt-ulazu vrši trigerovanje jednog impulsa. Kada se izvrši trigerovanje, izlaz brojača se postavlja na nizak nivo pri pojavi sledećeg takt-impulsa. Posle N takt-impulsa, izlaz brojača se vraća na visok nivo, na kojem ostaje sve do pojave sledećeg trigera. Ako se novo trigerovanje dogodi za vreme dok je izlaz brojača još uvek na niskom nivou, izlaz će ostati na niskom nivou još dodatnih N impulsa od tog trenutka. To znači, pri svakoj pojavi trigera na gejt-ulazu, brojač se ponovo napuni inicijalnim brojem N, i novi ciklus ponovo startuje.



Slika 4.2. MOD 1: Hardverski okidano monostabilno kolo

Način rada 2: Generator frekvencije

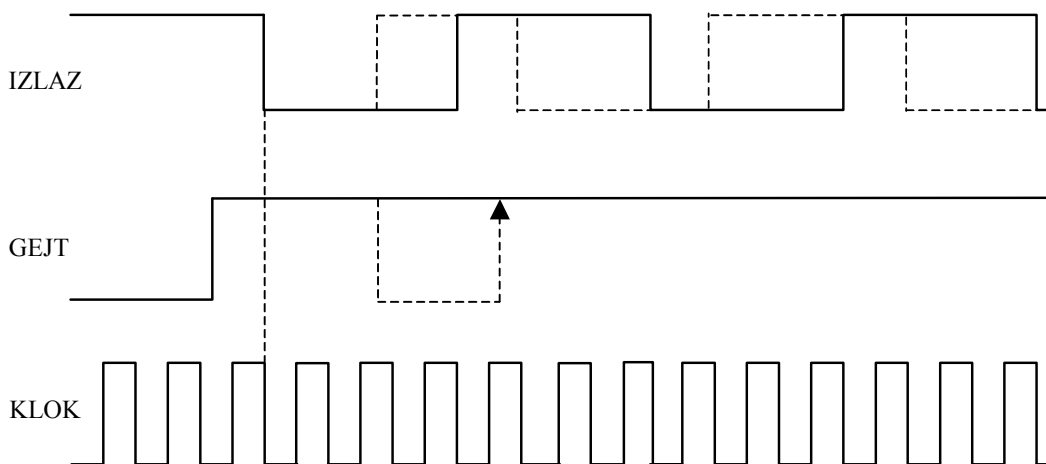
Kada se upiše kontrolna reč za mod 2, kao i inicijalni broj N, izlaz brojača se postavlja na visok nivo i ostaje u tom stanju, sve dok brojač ne izbroji do 1. Tada, na zadnjem broju, izlaz brojača prelazi na nizak nivo u trajanju od jednog perioda ulaznog takta, nakon čega se ponovo vraća na visok nivo. Ova sekvenca se ponavlja svakih N takt-ciklusa, što znači da brojač u ovom modu radi kao delitelj ulazne frekvencije takta sa modulom deljenja N. Kada je gejt na visokom nivou, brojanje je omogućeno, a kada je gejt na niskom nivou, brojanje je onemogućeno i izlaz brojača se postavlja na visok nivo. Kada gejt prelazi sa niskog na visok nivo, deljenje sa N se startuje ponovo. U ovom modu rada, N mora da bude veće od 1.



Slika 4.3. MOD 2: Generator frekvencije

Način rada 3: Generator pravougaonog talasnog oblika

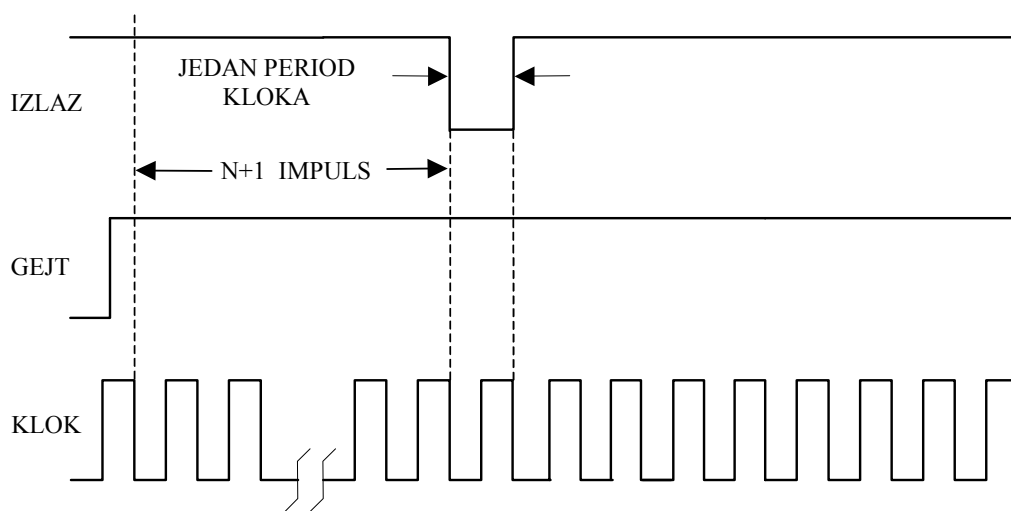
Kada se upiše kontrolna reč za mod 3, kao i inicijalni broj N, izlaz brojača se inicijalno postavlja na visok nivo i ostaje u tom stanju za vreme $N/2$ taktnih ciklusa. Nakon toga, za vreme sledećih $N/2$ takt-impulsa, izlaz brojača se postavlja na nizak nivo. Ova sekvenca se kontinuirano ponavlja, pa se kao rezultat na izlazu brojača dobijaju periodične četvrtke. Ako je N neparan broj, izlaz brojača je na visokom nivou $(N+1)/2$ taktnih impulsa, a na niskom nivou $(N-1)/2$ impulsa. Gejt na visokom nivou omogućava brojanje, a na niskom nivou onemogućava brojanje. Ako gejt-ulaz postane nizak u periodu dok je izlaz na niskom nivou, izlaz brojača prelazi na visok nivo trenutno. Kada se gejt vrati na visok nivo, brojač se pri nailasku sledećeg takt-impulsa ponovo napuni inicijalnim brojem N, i sekvenca brojanja se startuje od početka. U ovom modu rada, N mora da bude veće od 1.



Slika 4.4. MOD 3: Generator pravougaonog talasnog oblika

Način rada 4: Softverski okidan strob-impuls

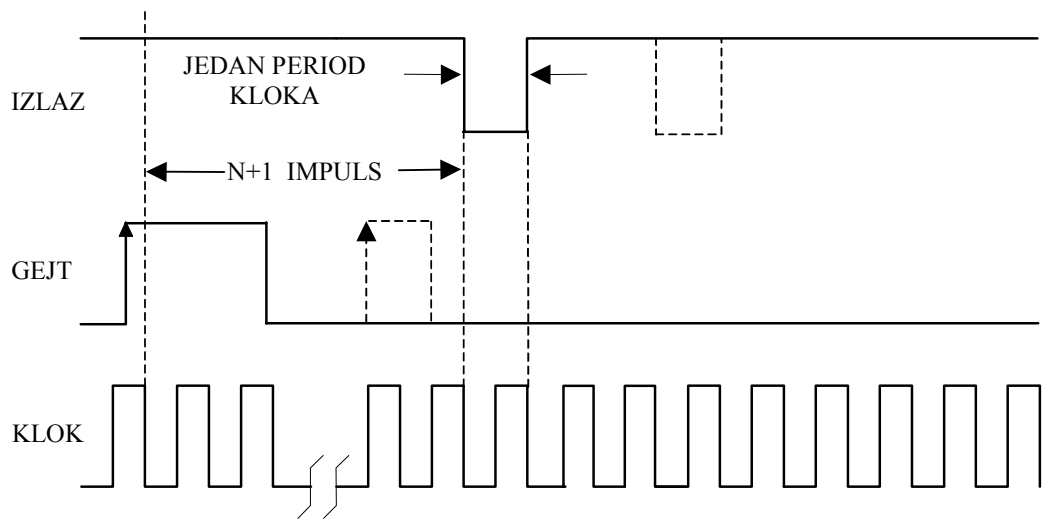
Kada se upiše kontrolna reč za mod 4, izlaz brojača se postavlja na visok nivo. Brojačka sekvenca se "trigeruje" upisivanjem inicijalnog broja N u brojač. Posle (N+1)-og taktnog impulsa, izlaz brojača prelazi na nizak nivo i na njemu ostaje tokom trajanja jednog takt-ciklusa, nakon čega se ponovo vraća na visok nivo. Ova sekvenca se ponavlja svaki put kada se u brojač upiše inicijalni broj N. Ako se nova vrednost za podatak N upiše pre (N+1)-og takt-impulsa, brojač će započeti novo brojanje, i tek nakon isteka novih (N+1) takt-impulsa izlaz će preći na nizak nivo i time generisati strob-impuls. Visok nivo na gejtu omogućava brojanje, a nizak nivo onemogućava brojanje, ali nema neposredan uticaj na izlaz brojača.



Slika 4.5. MOD 4: Softverski okidan strob-impuls

Način rada 5: Hardverski okidan strob-impuls

Ovaj mod rada je sličan modu 4, s tom razlikom što se trigerski signal obezbeđuje sa gejt-ulaza brojača. Izlaz brojača se postavlja na visok nivo kada se upiše kontrolna reč za mod 5. Uzlazna ivica na gejtu upisuje inicijalnu vrednost broja N i trigeruje brojačku sekvencu, koja počinje pri pojavi narednog takt-impulsa. N+1 takt-impuls nakon trigerovanja, izlaz brojača prelazi na nizak nivo, i na njemu ostaje tokom trajanja jednog takt-ciklusa, nakon čega se ponovo vraća na visok nivo. Ako se novo trigerovanje desi pre nego što brojač odbroji do 0, brojač se ponovo napuni inicijalnim brojem N, i započinje nova brojačka sekvenca. Gejt ulaz u ovom modu se koristi za trigerovanje, ali nema uticaj na brojanje i izlazni nivo brojača.



Slika 4.6. MOD 5: Hardverski okidan strob-impuls

4.5. Ofseti registara

Ova sekcija je prvenstveno namenjena objašnjenju funkcija koje obavljaju kontrolni registri i registri podataka na modulu **A2-28-AD**. Za laku primenu modula, preporučuje se korišćenje gotovih softverskih drajvera **ED Link**, koji se standardno isporučuju uz modul. Oni omogućavaju realizaciju svih funkcija modula i štede vreme na razvoju aplikacije. Međutim, ako korisnik želi da piše vlastite softverske drajvere, biće potrebno da ovlada detaljima za programiranje, opisanim u ovoj sekciji. U tom smislu, ova sekcija obezbeđuje važne informacije.

U **Tabeli 4.2** su prikazani **ofseti** registara u odnosu na **baznu adresu** modula. Sve adrese su izražene u heksadecimalnom obliku. Iz tabele se takođe vidi koji registri su ulazni, za čitanje (*R*), koji su izlazni, za upisivanje (*W*), a koji su istovremeno i za čitanje i za upisivanje (*R/W*). Pored toga, za svaki registar je navedena i njegova funkcija. Ostatak sekcije detaljnije opisuje svaki od registara.

Tabela 4.2 Ofseti registara modula A2-28-AD

OFSE T	FUNKCIJA REGISTRA
00	Identifikacija (ID-kod) modula (R) / Reset komanda modula (W)
01	Status-registar (R) / Reset komanda statusa (W)
02	Ne koristi se
03	Ne koristi se
04	Kaunt-registar za brojač opšte namene/preskaler za generator frekvencije (R/W)
05	Ne koristi se
06	Kaunt-registar za generator frekvencije (A/D pejser) (R/W)
07	Kontrolni registar brojača 8254 (R/W)
08	Konfiguracioni registar (W)
09	Analogni ulazni kanal / pojačanje (W)
0A	Rezultat A/D konverzije (LSB) (R) / Komanda za start A/D konvezije (W)
0B	Rezultat A/D konverzije (MSB) (R)
0C	Ne koristi se
0D	Ne koristi se
0E	Ne koristi se
0F	Ne koristi se

OFSET 00: Identifikacija (ID-kod) modula (R) / Reset komanda modula (W)

Čitanje (R): Čitanje ovog registra vraća 8-bitni (Hex) identifikacioni kod modula **A2-28-AD**, koji ima sledeće značenje:

<u>Bit</u>	<u>Značenje</u>
7-0	ID = 30 - u konfiguraciji analognih ulaza sa zajedničkim krajem (SE) ID = 31 - u konfiguraciji analognih ulaza u diferencijalnom spoju (DIF).

Upisivanje (W):Upisivanje bilo kakvog sadržaja u ovaj registar resetuje modul u njegovo inicijalno stanje.

OFSET 01: Status-registar (R) / Reset komanda statusa (W)

Čitanje (R): Čitanje ovog registra daje informaciju o trenutnom statusu modula:

<u>Bit</u>	<u>Značenje</u>
7	Rezervisan bit
6	Rezervisan bit
5	AI eksterno trigerovanje: 0 = DMA triger nije primljen, 1=DMA triger primljen
4	Rezervisan bit
3	AI <i>Terminal Count</i> (TC): 0 = TC-signal nije primljen, 1 = TC-signal primljen
2	Rezervisan bit
1	AI RG prekid: 0 = Nema AI RG signala, 1 = Prisutan AI RG signal
0	AI EOC prekid: 0 = Podatak nije raspoloživ, 1 = Podatak raspoloživ

Upisivanje (W):Upisivanjem u registar generiše se reset komanda status-registra.

OFSET 02: NE KORISTI SE**OFSET 03: NE KORISTI SE****OFSET 04: Kaunt-registar za brojač opšte namene / preskaler generatora frekvencije (R/W)**

Čitanje (R): Čitanje ovog registra vraća podatak iz brojača opšte namene / preskalera za generator frekvencije. Aktuelna funkcija brojača / preskalera je određena bitom 7 i bitom 2 registra sa ofsetom **08** (konfiguracioni registar). Pri očitavanju podatka, prvo se očitava LSB, a zatim MSB. Pre komande za očitavanje, podatak se mora najpre lečovati (*Counter Latch*), upisivanjem vrednosti **00** u registar sa ofsetom **07** (kontrolni registar brojača 8254).

Upisivanje (W):Podatak za brojač opšte namene / preskaler generatora frekvencije. Pri upisivanju podatka, prvo se upisuje LSB, a zatim MSB.

OFSET 05: NE KORISTI SE

OFSET 06: Kaunt-registar za generator frekvencije (A/D pejser) (R/W)

Čitanje (R): Čitanje vraća podatak iz kaunt-registra generatora frekvencije. Pri očitavanju podatka, prvo se očitava LSB, a zatim MSB. Pre komande za očitavanje, podatak se mora najpre lečovati (*Counter Latch*), upisivanjem vrednosti **00** u registar sa ofsetom **07** (kontrolni registar brojača 8254).

Upisivanje (W): Upisivanje podatka u kaunt-registar generatora frekvencije. Pri upisivanju podatka, prvo se upisuje LSB, a zatim MSB.

OFSET 07: Kontrolni registar brojača 8254 (R/W)

Čitanje (R): Pogledati uputstvo za **Intel**-ov brojač 8254.

Upisivanje (W): U ovaj registar se upisuje kontrolni kod sa sledećim značenjima:

<u>Bit</u>	<u>Značenje</u>
7-0	B4 = AI RG - Generator frekvencije (A/D pejser) 74 = Rezervisano 34 = Preskaler za generator frekvencije, ili 30 = Brojač opšte namene Ostalo = Pogledati uputstvo za <i>Intel</i> -ov brojač 8254.

OFSET 08: Konfiguracioni registar (W)

Čitanje (R): Ovaj registar je predviđen samo za upisivanje.

Upisivanje (W): Konfiguracioni bajt sa sledećim značenjima pojedinih bita:

<u>Bit</u>	<u>Značenje</u>
7	Izbor RG preskalera: 0 = Brojač opšte namene, 1 = Preskaler za RG
6	Rezervisan bit
5	AI RG omogućen: 0 = Onemogućen, 1 = Omogućen
4	Rezervisan bit
3	Ulazni DMA omogućen: 0 = Onemogućen, 1 = Omogućen
2	RG preskaler omogućen: 0 = Onemogućen, 1 = Omogućen
1	Rezervisan bit
0	Ulazni DMA mod: 0 = Start na komandu, 1 = Start trigerskim impulsom

OFSET 09: Analogni ulazni kanal / pojačanje (W)

Čitanje (R): Ovaj registar je predviđen samo za upisivanje.

Upisivanje (W): Kontrola ulaznog skenera, broj ulaznog kanala i pojačanje:

<u>Bit</u>	<u>Značenje</u>
7	Rezervisan bit
6	Ulazni skener omogućen: 0 = Onemogućen, 1 = Omogućen
5-4	Kod pojačanja: 00 = 1 01 = 10 10 = 100 11 = Rezervisano
3-0	Kod kanala ulaznog skenera: 0000 - 1111

OFSET 0A: Rezultat A/D konverzije (LSB) (R) / Komanda za start A/D konverzije (W)

Čitanje (R): Čitanje ovog registra vraća LSB ulazne A/D konverzije u sledećem formatu:

<u>Bit</u>	<u>Značenje</u>
7	Bit 7 analognog ulaznog podatka
6	Bit 6 analognog ulaznog podatka
5	Bit 5 analognog ulaznog podatka
4	Bit 4 analognog ulaznog podatka
3	Bit 3 analognog ulaznog podatka
2	Bit 2 analognog ulaznog podatka
1	Bit 1 analognog ulaznog podatka
0	Bit 0 analognog ulaznog podatka

Upisivanje (W): Inicira sa nova A/D konverzija na ulazu.

OFSET 0B: Rezultat A/D konverzije (MSB) (R)

Čitanje (R): Čitanje ovog registra vraća MSB ulazne A/D konverzije u sledećem formatu:

<u>Bit</u>	<u>Značenje</u>
7	X
6	X
5	X
4	X
3	Bit 11 analognog ulaznog podatka
2	Bit 10 analognog ulaznog podatka
1	Bit 9 analognog ulaznog podatka
0	Bit 8 analognog ulaznog podatka

OFSETI 0C, OD, OE i OF: NE KORISTE SE

5. SPECIFIKACIJE MODULA

5.1. Analogna sekcija

SPECIFIKACIJE MODULA A2-28-AD

Specifikacija se odnosi na referentne temperaturne uslove od 25°C

Tabela 5.1

PARAMETAR	USLOVI	SPECIFIKACIJA
Kompatibilnost		PC-kontroler A2
Analogni ulazi		
Broj kanala	Single / Diferencijalni	16/8
Rezolucija		12 bita (1/4096)
<i>Opsezi ulaznih napona</i>		
	Pojačanje = 1 Pojačanje = 10 Pojačanje = 100	± 5 V, ± 10 V, 0-5 V, 0-10 V ± 0.5 V, ± 1 V, 0-0.5 V, 0-1 V ± 50 mV, ± 0.1 V, 0-50 mV, 0-0.1 V
Zaštita od prenapona na ulazu	Sa napajanjem / Bez napajanja računara	± 35 V / ± 20 V
<i>Tačnost pojačanja</i>		
	Pojačanje = 1 Pojačanje = 10 Pojačanje = 100 RTI	0.02 % max. 0.07 % max. 0.25 % max. ± 2.44 mV max.
Naponski ofset		500 pA / $10^9 \Omega$ 10 pF
Ibias / Ulazna impedansa		
<i>Common Mode</i>		
Opseg	$V_{cm} = V_{range} - (V_{diff} * Gain) / 2$	± 10 V (DC + Peak AC) min.
Potiskivanje	50 Hz, 100Ω nebalansirano	
	Pojačanje ≤ 10 Pojačanje = 100	80 dB (0.04 LSB/V) min. 90 dB (1.3 LSB/V) min.
Šum	Ulaz uzemljen na konektoru RMS/p-p Pojačanje = 1	0.5 LSB RMS max. 12 bita
Monotonost	Bez gubitka	± 0.024 %, ± 1 LSB
Greška linearnosti		
Eksterni ulazi	EXT _{IN} , GATE, CLK	
<i>Ulazni nivoi</i>		TTL kompatibilan (Šmitov triger)
Ulazna struja (Visok nivo)		20 μ A
Ulazna struja (Nizak nivo)		200 μ A
Interapti	PC nivoi	IRQ2, IRQ3, IRQ5
Izvori	Izbor kratkospojnicima	AI EOC, AI Generator frekvencije
Propusna moć	Višekanalni ulazi sa DMA	100 KHz
DMA kanali		
Broj kanala	Samo jedan aktivan u jednom trenutku	2 ulazna
PC kanali	Izbor putem kratkospojnika	DMA1, DMA3
<i>Mod</i>	Ulazni	Start: On Trigger / On Command, Linear / Circular Buffer
Fizičke karakteristike		
Dimenzije modula	Štampana ploča: Globalne:	189 mm \times 122 mm 217.6 mm \times 135 mm
Temperaturni radni opseg		0-70 °C
Presek provodnika		0.25 do max. 1 mm ²

5.1.1. OPCIJE za analognu sekciju

5.1.1.1. Instrumentacioni pojačavač

Tabela 5.2

PARAMETAR	USLOV	VREDNOST			JEDINICA
		MIN.	TIP.	MAX.	
ULAZ					
Ofset napon	RTI				
-Inicijalni	Tamb = 25°C		±10		μV
-Temperaturni drift	Tamb = Tmin do Tmax		±0.2		μV/°C
-Naponski drift			±1		μV/V
Impedansa, dif.			10 ¹⁰ 1		Ω pF
Max. dozvoljeni opseg ulaznog napona				±40	V
CMR	V _{CM} = ±10 V				
	G = 1	80	90		dB
	G = 10	97	110		dB
	G = 100	107	120		dB
	G = 1000	110	125		dB
BIAS STRUJA					
-Temperaturni drift			±1	±5	nA
			±40		pA/°C
OFSET STRUJA					
-Temperaturni drift			±1	±5	nA
			±40		pA/°C
NAPONSKI ŠUM					
	G = 1000				
	f = 10 Hz – 1 KHz		10		nV/√Hz
POJAČANJE					
	1 + (50KΩ / R _G)				
-Opseg pojačanja		1		5000	
-Greška pojačanja	G = 1		±0.01	±0.024	%
	G = 10		±0.02	±0.4	%
	G = 100		±0.05	±0.5	%
	G = 1000		±0.5	±1	%
-Temperaturni drift	G = 1		±1	±10	ppm/°C
-Nelinearnost	G = 1		±0.0003	±0.001	% F.S.
	G = 10		±0.0005	±0.002	% F.S.
	G = 100		±0.0005	±0.002	% F.S.
	G = 1000		±0.002	±0.01	% F.S.
FREKVENTNI ODZIV					
	-3 dB				
	G = 1		15		kHz
	G = 10		15		kHz
	G = 100		21		kHz
	G = 1000		210		kHz
TEMPERATURNI OPSEG					
-Specifikacije		0		+70	°C
-Radni opseg		-25		+85	°C

5.1.1.2. Izolacioni pojačavač

Tabela 5.3

PARAMETAR	USLOV	VREDNOST			JEDINICE
		MIN.	TIP.	MAX.	
IZOLACIJA					
Napon	DC 10s	750			V
	AC 10s	500			V
Impedansa			10e14 2		Ω pF
Struja curenja	240Vrms, 60Hz	0.18		0.5	μ Arms
IMRR	60Hz		140		dB

OFSET					
Izlaz	podesiv na nulu		0		mV
-Inicijalni			± 20		mV
-Temperaturski	0-50°C		± 500		μ V/°C
-Napajanje	± 15 V		± 2		mV/V

POJAČANJE (*)					
-Inicijalno			1		V/V
-Temperaturski	0-50°C		± 10		ppm/°C
-Nelinearnost			± 0.005	± 0.01	% FSR

(*) Ukupno pojačanje kanala je moguće menjati izborom otpornika **Rg** u delu ulaznog instrumentacionog pojačavača.

FREKVENTNA KARAKTERISTIKA					
-3dB	mali signali		50		kHz

ULAZ					
Opseg			± 5		V

IZLAZ					
Napon			± 5		V
Kapacitivno opterećenje			0.1		μ F

5.1.1.3. Izlazni aktivni LP-filter

Tabela 5.4

PARAMETAR	USLOV	VREDNOST			JEDINICA
		MIN.	TIP.	MAX.	
TIP FILTRA	Butterworth-ov, LP, aktivni, 2 reda, -40 dB/dekadi				
f_{GR}	-3 db, podesiva, mali signali	3		30000	Hz
OFSET	Podesiv na:	50	500	1000	μV
NELINEARNOST				0.02	%
ULAZNI OPSEG		-10		+10	V
IZLAZ					
Napon		-10		10	V
Struja		± 5	± 15		mA
Opterećenje		0.1			μF

5.2. Brojačko/tajmerska sekcija i generator frekvencije

Tabela 5.5

PARAMETAR	USLOVI	SPECIFIKACIJA
Generator vremenske baze		
Broj kanala	Kontrolisan kristalnim oscilatorom	1 (analogni ulazni pejser)
Tip		Generator frekvencije
Rezolucija		125 ns
Opseg izlazne frekvencije		
16-bitni rad		122 Hz do 4 MHz
Sa preskalaranjem		0.002 Hz do 2 MHz
Izlazni nivoi		TTL kompatibilni
Source struja	Vout=High	15 mA
Sink struja	Vout=Low	24 mA
Brojač		
Broj kanala	16 bita	1
Frekvencija takta		8 MHz max.
Ulazni nivoi		TTL kompatibilan (Šmitov triger)
Ulazna struja (Visok nivo)		20 μA
Ulazna struja (Nizak nivo)		200 μA
Izlazni nivoi		TTL kompatibilni
Source struja	Vout=High	400 μA
Sink struja	Vout=Low	8 mA

6. TESTIRANJE I KALIBRACIJA

Modul **A2-28-AD** se testira i kalibriše pre isporuke. Tokom eksploatacije može doći do manjih odstupanja podešenih parametara, pa je za tačna i pouzdana merenja u dužem vremenskom periodu korisno vršiti povremenu proveru i, po potrebi, obaviti dodatno podešavanje, odnosno kalibraciju. Pored toga, proceduru kalibracije je neophodno izvršiti nakon eventualne promene ulaznog mernog opsega (paragraf 2.2.) ili posle naknadne ugradnje opcionih ulaznih komponenata. Period provere zavisi od eksploatacionih uslova i zahteva za tačnošću, i korisnik ga procenjuje iskustveno.

Pre podešavanja je neophodno izvršiti **temperaturnu stabilizaciju kontrolera** (nakon uključenja napajanja, neophodno je sačekati barem 15 minuta, pa tek zatim izvršiti podešavanje).

Kalibracija ulazne analogne sekcije obuhvata podešavanje naponskog ofseta programabilnog pojačavača (PGA), kao i podešavanje ofseta i punog opsega A/D konvertora. Podešavanje se vrši pomoću trimer-potencijometara PT5, PT6, PT7, čiji je položaj na štampanoj ploči modula prikazan na slici 2.2.

Prilikom isporuke, modul **A2-28-AD** se standardno konfigurira za rad sa SE ulazima (paragraf 2.2.) i ulaznim naponskim opsegom od ± 10 V, ako se drugačije ne zahteva.

Pored podešavanja A/D konvertora, koje je opisano u paragrafu 6.1., podešavaju se i opcione komponente, ako su ugrađene. Pre njihovog podešavanja, neophodno je da A/D konvertor modula bude podešen u skladu sa procedurom opisanom u paragrafu 6.1.

Podešavanje ukupnog ofseta mernog kanala sa ugrađenim **instrumentacionim pojačavačem, izolacionim pojačavačem i LP-filtrom**, korisnik vrši u skladu sa procedurom koja je opisana u paragrafu 6.2.

Kalibraciona procedura zahteva korišćenje elementarnog softvera koji omogućava očitavanje i prikaz rezultata A/D konverzije pri podešavanju ulazne sekcije. Ovu funkciju može uspešno obaviti softver za podešavanje i kalibraciju **ED SYSTEM CHECK**, koji se standardno isporučuje uz modul **A2-28-AD**. Pri tome, program mora biti podešen za očitavanje najmanje dva decimalna mesta, uz osrednjavanje barem 1000 očitavanja iz A/D konvertora.

UPOZORENJE !

Pri kalibraciji modula, vodite računa da u kontroleru postoji napon opasan po život !

Pre povezivanja merno-kalibracione opreme sa modulom, isključite napajanje uređaja da ne biste oštetili opremu. Proverite sve veze pre uključenja uređaja !

6.1. Kalibracija ulazne analogne sekcije

Kalibracija ulazne analogne sekcije obuhvata podešavanje ofseta programabilnog pojačavača (PGA), kao i podešavanje ofseta i punog opsega A/D konvertora. Posebno su opisane kalibracione procedure za **bipolarne** i **unipolarne** ulazne opsege.

Način podešavanja A/D konvertora zavisi i od toga da li su na modulu ugrađeni instrumentacioni pojačavači, izolacioni pojačavači i LP-filtri, ili nisu. Proceduralno, podešavanje koje je opisano u paragrafu 6.1.2. je potpuno isto u obe varijante, ali se razlikuje način priključenja kalibracionog napona pri zadavanju ulaznih vrednosti. Zato je pre početka podešavanja neophodno utvrditi da li su (i na kojim kanalima) ugrađene opcione komponente.

U varijanti kada nema ugrađenih opcionih komponentata (instrumentacionih pojačavača, izolacionih pojačavača i LP-filtera) kalibracioni napon se dovodi na odgovarajuće ulazne kleme CH+ i CH- na ulaznom priključnom konektoru (slika 2.4. i 2.5.), pri čemu se kratkospojnik **WADJ** nalazi u položaju **CHAN0**.

Kada su ugrađene opcione komponente, tada se zadavanje ulaznog kalibracionog napona vrši preko kratkospojnika **WADJ**, korištenjem odgovarajućeg priključnog kabla **ED-28-C**, i to na taj način što se ofset kanala podešava pri položaju kratkospojnika **AGND**, a zadavanje punog opsega A/D konvertora se zadaje preko srednjeg pina kratkospojnika **WADJ** (posredstvom kabla **ED-28-C**).

Kratkospojnik **WADJ** ima ulogu da omogući podešavanje modula u opciji kada su na ulaznim kanalima instalisane opcione komponente (instrumentacioni pojačavači, i dr.). Položaj i oznake kratkospojnika **WADJ** na štampanoj ploči modula, prikazani su na slici 2.2. Kada korisnik samostalno vrši kalibraciju modula sa instalisanim opcionim komponentama, potrebno je da poseduje i kabl/adapter **A2-28-C**, kojim se premoštavaju ugrađene opcione komponente i koji omogućava da se sa kalibracionim signalom uđe u multiplekser modula preko kratkospojnika **WADJ**.

Kada je kratkospojnik **WADJ** u položaju **AGND**, tada je na ulaz PGA i A/D konvertora dovedena merna masa modula, AGND. Ovaj položaj kratkospojnika se koristi pri podešavanju ofseta PGA i A/D konvertora, kada je potrebno eliminisati uticaj izlaznog ofseta ugrađenih opcionih komponentata.

Kada je kratkospojnik **WADJ** izvađen, tada se preko njegovih pinova, pomoću kabla/adaptera **A2-28-C**, može dovesti kalibracioni signal direktno na ulaz multipleksera, premoštavajući ugrađene opcione komponente na kanalu CH0. Ovo se koristi pri podešavanju punog opsega A/D konvertora, kada je na njegov ulaz neophodno dovesti kalibracioni napon bez uticaja ugrađenih opcionih komponentata.

Kada je kratkospojnik **WADJ** u položaju **CHAN0**, tada se na ulazni multiplekser, odnosno na A/D konvertor modula, dovodi signal posredstvom svih opcionih komponentata instalisanih na ulaznom kanalu CH0. Ovaj položaj se koristi u normalnom radu, kada je modul već podešen, kao i pri podešavanju ukupnog ofseta mernog kanala sa ugrađenim opcionim komponentama (paragraf 6.2.).

6.1.1. Merno-kalibraciona oprema

1. Precizni digitalni voltmetar (DVM), sa tačnošću od 100 μV na mernom području od $\pm 10\text{ V}$
2. Precizni kalibrator napona, sa tačnošću od 0.1 μV na kalibracionom području od $\pm 1\text{ V}$ i tačnošću od 1.0 μV na kalibracionom području od $\pm 10\text{ V}$
3. Mala izolovana odvrtka za podešavanje trimer-potencijometara
4. Softver za podešavanje i kalibraciju **ED SYSTEM CHECK**.

6.1.2. Kalibraciona procedura

Kalibraciona procedura se provodi korak po korak, kao što je opisano u nastavku. Raspored trimer-potencijometara na modulu **A2-28-AD**, prikazan je na slici 2.2. Pre početka provođenja kalibracione procedure, neophodno je sačekati izvesno vreme nakon uključanja, da uređaji dostignu potrebnu radnu temperaturu i specificiranu tačnost (videti specifikacije merno-kalibracione opreme).

- [1] Proverite da li je modul pravilno konfigurisan za željeni ulazni opseg i ulaznu konfiguraciju (slika 2.2, **Tabele 2.1** i **2.2**, paragraf **2.2**);
- [2] Proverite da li su na kanalu CH0 ugrađene opcione komponente (instrumentacioni pojačavač, izolacioni pojačavač, LP-filter) i, u skladu sa razmatranjima prethodno datim u uvodnim napomenama poglavlja 6.1., priključite kalibrator napona na analogni ulazni kanal CH0. Postavite na kalibratoru izlazni napon od 0.00 V (odnosno **WADJ** stavite u položaj **AGND**, za slučaj da na kanalu CH0 postoje ugrađene opcione komponente).

Podešavanje ofseta PGA

- [3] Priključite DVM na izlaz PGA. Izlazni napon iz PGA može da se meri između test tačaka koje su označene sa (PGA) i (AGND), slika 2.2;
- [4] Korišćenjem kalibracionog softvera, podesite pojačanje PGA na vrednost 1, izmerite napon na izlazu iz PGA i zabeležite očitavanje;
- [5] Korišćenjem kalibracionog softvera, podesite pojačanje PGA na vrednost 100;
- [6] Podesite trimer **PT7**, tako da izlaz iz PGA pri najvećem pojačanju (100), bude jednak izlazu iz PGA pri pojačanju 1 (izmerenom u koraku [4]), unutar $\pm 0.5\text{ mV}$;
- [7] Ponovite merenje pri pojačanju PGA od 1;
- [8] Ponovo podesite trimer **PT7**, tako da izlaz iz PGA pri pojačanju 100, bude jednak izlazu iz PGA pri pojačanju 1 (izmerenom u koraku [7]), unutar $\pm 0.5\text{ mV}$;
- [9] Proverite da li je ofset PGA pri pojačanju 1, u granicama unutar $\pm 0.5\text{ mV}$ u odnosu na ofset izmeren u koraku [6];
- [10] Ako je modul **A2-28-AD** konfigurisan za unipolarni ulazni opseg (0 do +5 V ili 0 do +10 V), idite na korak [17] ove procedure. Ako je modul konfigurisan za bipolarni ulazni opseg ($\pm 5\text{ V}$ ili $\pm 10\text{ V}$), primenite korake [11] do [16].

A. BIPOLARNI ULAZNI OPSEZI

A.1. Podešavanje ofseta A/D konvertora za bipolarne ulazne opsege

- [11] Podesite izlaz kalibratora napona na vrednost od 0.00 V i priključite ga na ulazni kanal CH0 (odnosno, **WADJ** stavite u položaj **AGND**, za slučaj da na kanalu CH0 postoje ugrađene opcione komponente);
- [12] Podesite vaš kalibracioni program tako da kontinuirano sempljuje ulazni kanal CH0, usrednjava 1000 merenja, i zatim prikaže usrednjeni rezultat (broj kaunta iz A/D-a);
- [13] Dok kalibracioni program radi, podesite trimer **PT6** tako da vrednost usrednjenog očitavanja iznosi 2048.

A.2. Podešavanje punog opsega A/D konvertora za bipolarne ulazne opsege

- [14] **Tabela 6.1** prikazuje izlaz iz kalibratora napona koji treba primeniti pri podešavanju punog opsega A/D konvertora, za različite vrednosti pojačanja i ulazne bipolarne opsege. Ako na modulu nisu instalisane opcione komponente (izolacioni pojačavač i dr.), izlaz kalibratora dovedite na priključne kleme ulaznog kanala CH0. Ako je na kanalu CH0 instalisan instrumentacioni pojačavač, izvadite kratkospojnik **WADJ** i preko njegovih pinova, pomoću kabla/adaptera **A2-28-C**, dovedite kalibracioni signal direktno na ulaz multipleksera, premoštavajući ugrađene opcione komponente na kanalu CH0.

Tabela 6.1

ULAZNI OPSEG	POJAČANJE	IZLAZ KALIBRATORA
±5 V	1	+4.96094 V
	10	+0.49609 V
	100	+0.04961 V

U skladu sa gornjom tabelom, podesite izlaz kalibratora na vrednost napona koja odgovara ulaznom opsegu i pojačanju koje nameravate najčešće da koristite.

- [15] Dok kalibracioni program radi, podesite trimer **PT5** tako da vrednost usrednjenog očitavanja iznosi 4080;
- [16] Ponovite proceduru za podešavanje ofseta A/D konvertora za bipolarne ulazne opsege **A.1.** (koraci [11], [12] i [13]), da se uverite da je ofset u specificiranim granicama. Kada su jedanput ovi koraci kompletirani, kalibraciona procedura za bipolarne ulazne opsege je završena.

B. UNIPOLARNI ULAZNI OPSEZI

B.1. Podešavanje ofseta A/D konvertora za unipolarne ulazne opsege

- [17] **Tabela 6.2** prikazuje izlazne vrednosti iz kalibratora napona, koje treba primeniti pri podešavanju ofseta, za različite ulazne unipolarne opsege i vrednosti pojačanja.

Tabela 6.2

ULAZNI OPSEG	POJAČANJE	IZLAZ KALIBRATORA
0-5 V	1	+19.5313 mV
	10	+1.9531 mV
	100	+0.1953 mV

U skladu sa gornjom tabelom, podesite izlaz kalibratora na vrednost napona koja odgovara ulaznom opsegu i pojačanju koje nameravate najčešće da koristite.

- [18] Proverite da li je izlaz kalibratora napona podešen na odgovarajuću vrednost. Ako na modulu nisu instalisane opcione komponente (izolacioni pojačavač i dr.), izlaz kalibratora dovedite na priključne kleme ulaznog kanala CH0. Ako je na kanalu CH0 instalisan instrumentacioni pojačavač, izvadite kratkospojnik **WADJ** i preko njegovih pinova, pomoću kabla/adaptera **A2-28-C**, dovedite kalibracioni signal direktno na ulaz multipleksera, premoštavajući ugrađene opcione komponente na kanalu CH0;
- [19] Dok kalibracioni program radi, podesite trimer **PT6** tako da vrednost usrednjenog očitavanja iznosi 16.

B.2. Podešavanje punog opsega A/D konvertora za unipolarne ulazne opsege

- [20] **Tabela 6.3** prikazuje izlazne vrednosti iz kalibratora napona, koje treba primeniti pri podešavanju punog opsega napona, za različite ulazne unipolarne opsege i vrednosti pojačanja.

Tabela 6.3

ULAZNI OPSEG	POJAČANJE	IZLAZ KALIBRATORA
0-5 V	1	+4.98047 V
	10	+0.49805 V
	100	+49.8047 mV

U skladu sa gornjom tabelom, podesite izlaz kalibratora na vrednost napona koja odgovara ulaznom opsegu i pojačanju koje nameravate najčešće da koristite.

- [21] Dok kalibracioni program radi, podesite trimer **PT5** tako da vrednost usrednjenog očitavanja iznosi 4080;
- [22] Ponovite proceduru **B.1.** za podešavanje ofseta A/D konvertora za unipolarne ulazne opsege (koraci [17], [18] i [19]), da se uverite da je ofset u specificiranim granicama. Kada su jedanput ovi koraci kompletirani, kalibraciona procedura za unipolarne ulazne opsege je završena.

6.2. Podešavanje instrumentacionog pojačavača

Pored podešavanja A/D konvertora modula, koje je opisano u paragrafu 6.1., podešavaju se i opcione komponente, ako su ugrađene. Kada je na nekom od kanala modula, ili na više njih, instalisan **instrumentacioni pojačavač, izolacioni pojačavač i LP-filter**, potrebno je izvršiti izbor pojačanja instrumentacionog pojačavača i podešavanje ukupnog izlaznog ofseta mernog kanala. Prethodno, **neophodno je da bude podešen A/D konvertor** modula, u skladu sa procedurom opisanom u paragrafu 6.1. Modul mora biti konfigurisan za SE rad, kao što je objašnjeno u paragrafu 2.2., 2.3. i 2.5. Za podešavanje se koristi ista merno-kalibraciona oprema.

Kratkospojnik WADJ, kojim se omogućava podešavanje modula kada su na njegovim ulazima instalisani instrumentacioni pojačavači, treba da bude u **položaju CHAN0**. U tom položaju, na ulaz CH0 multipleksera se dovodi signal sa izlaza instrumentacionog, odnosno izolacionog pojačavača i LP-filtra, instalisanog na ulaznom kanalu CH0.

U ovom položaju kratkospojnika **WADJ**, nakon prethodno obavljenih koraka u paragrafu 6.1., kratko se spajaju ulazi pojedinih kanala na priključnom konektoru modula i potencimetrima **P** (slika 2.2.) se vrši podešavanje ukupnog ofseta svakog od ulaznih kanala. Nakon izvršenog podešavanja, kratkospojnik **WADJ** ostaje u položaju **CHAN0**.

6.2.1. Podešavanje izlaznog ofseta kanala

- [1] Na priključnom konektoru modula kratko spojiti ulaze CH N+ i CH N- odgovarajućeg kanala na kojem se vrši podešavanje ofseta kanala;
- [2] Startujte programsku rutinu za podešavanje modula i, neprekidno očitavajući kanal N, podešavajte potencijometar **P** odgovarajućeg kanala (slika 2.2.), sve dok pokazivanje na monitoru kontrolera ne bude dostiglo vrednost $0.0000\text{ V} \pm 0.3\text{ mV}$;

6.2.2. Određivanje pojačanja mernog kanala

- [1] Proverite da li otpornik R_g mernog kanala koji se podešava ima odgovarajuću nazivnu vrednost. Otpornik treba da bude precizni (1% ili bolji), metaloslojni, a odgovarajuća otpornost za željeno pojačanje A se određuje na osnovu relacije:

$$R_g = \frac{50000}{A-1}$$

- [2] Uklonite kratku vezu sa ulaznih priključaka CH N+ i CH N- i na njih spojite kalibrator napona;
- [3] Podesite napon iz kalibratora V_u na odgovarajuću vrednost iz opsega (1 mV - 10 V), zavisno od željenog pojačanja ($A = 1 - 10000$) na kanalu koji se podešava;
- [4] Startujte programsku rutinu i očitajte napon V_i odgovarajućeg kanala ($V_i = V_u * A_i$, gde je V_i - izlazni napon kanala; V_u - ulazni napon u pojačavač, doveden iz kalibratora; A_i – realna vrednost pojačanja i-tog kanala);
- [5] Na osnovu očitanih vrednosti V_i i V_u odredite **realnu vrednost pojačanja** A_i za svaki merni kanal, kao:

$$A_i = V_i / V_u.$$

Utvrđene vrednosti pojačanja za svaki merni kanal treba da posluže kao osnova za softversku popravku očitavanja svakog mernog kanala. U tom smislu, treba oformiti odgovarajuću kalibracionu tabelu, kojom treba dokumentovati obavljeni proces kalibracije, a na osnovu koje se vrši softverska korekcija očitavanja za svaki merni kanal.

Prilog: Zbirni pregled kratkospojnika i potencijometara za podešavanje

KRATKOSPOJNIK	FUNKCIJA	STRANA
W4 W5 W6 W7 W15 W16 W17 W19 W20 W21	Izbor ulaznog naponskog opsega A/D konvertora.	7
W13 W18 W22 W23 W24 W31	Izbor ulazne merne konfiguracije (SE / DIF).	7
W1 W2	Konfigurisanje DMA-kanala	9
W26 W27	Određivanje izvora prekida.	10
W33 W34 W35	Određivanje nivoa prekida.	10
WADJ	Omogućavanje podešavanja modula u opciji sa instalisanim instrumentacionim pojačavačima.	10
J1 – J5	Interni kratkospojnici za konfigurisanje instrumentacionog pojačavača, izolacionog pojačavača i aktivnog LP-filtra. Nisu namenjeni korisniku.	11

POTENCIOMETRI ZA PODEŠAVANJE

POTENCIOMETAR	FUNKCIJA	STRANA
PT7	Podešavanje naponskog ofseta PGA.	43
PT5	Podešavanje punog opsega A/D konvertora.	44,45
PT6	Podešavanje naponskog ofseta A/D konvertora.	44,45
PS(1,3...31)	Podešavanje ukupnog ofseta mernog kanala sa ugrađenim instrumentacionim pojačavačima, izolacionom pojačavačima i LP-filtrima na kanalima 0-15.	14
PS(2,4...32)	Podešavanje opsega mernog kanala sa ugrađenim instrumentacionim pojačavačima, izolacionom pojačavačima i LP-filtrima na kanalima 0-15.	14

BELEŠKE
