

ISO-422/485

OPTIČKI IZOLOVAN
KONVERTOR RS-232 U RS-422/485



V.1.1

 Electronic Design

Beograd, 2008.

UPOZORENJE !

Pre uključanja ovog uređaja obavezno pročitajte ovu stranu i budite sigurni da ste je dobro razumeli.

Ako i nakon toga postoje bilo kakve nejasnoće molimo vas da tražite dodatne informacije i razjašnjenja od proizvođača.

- Za informacije date u ovom uputstvu, se veruje da su tačne. Međutim, **Electronic Design (ED)** ne snosi nikakvu odgovornost za eventualne netačnosti ili propuste. Mole se korisnici da nam skrenu pažnju na uočene greške.
- Po oceni autora, termini koji nemaju adekvatan prevod na srpski jezik, korišteni su u izvornom obliku.
- Nije dozvoljeno preštampavanje, kopiranje i objavljivanje ovog uputstva ili njegovih delova bez predhodne saglasnosti **ED**-a.
- **ED** ne snosi odgovornost za upotrebu ovih informacija, i korisnik ih primenjuje na svoj rizik.
- **ED** ima pravo da specifikacije i cene promeni bez predhodne najave ili kasnijih obaveštenja.
- **ED** zadržava sva autorska prava na tehnička rešenja opisana u ovom uputstvu.
- **ED** ne garantuje za svoje proizvode kada se koriste za održavanje života ljudi i u primenama gde ljudski životi i druge vrednosti mogu biti ugroženi na bilo koji način i u bilo kojoj situaciji.
- **ED** ne snosi odgovornost za štete bilo kakve vrste, nastale direktno ili indirektno, korišćenjem ovih uređaja, ali se smatra odgovornim u slučaju kada je on autor i izvođač aplikacije za krajnjeg korisnika.



Mekenzijeva b.b. – Pejton
11000 Beograd
Telefon: (011) 308-50-30
Fax : (011) 308-50-31

<http://www.ed.co.yu>
e-mail: edesign@eunet.yu

PREGLED REVIZIJA

korisničke dokumentacije za optički izolovan konvertor ISO-422/485

VERZIJA/ REVIZIJA	DATUM	OPIS REVIZIJE	Odobrio
1.0	12.07.	Prvo izdanje	SK
1.1	06.08.	Prvo potpuno izdanje	SK

SADRŽAJ

1. UVOD	1
1.1 OPIS KOMUNIKACIJE RS-232	1
1.2 OPIS KOMUNIKACIJE RS-485	3
1.3 OPIS KOMUNIKACIJE RS-422	4
2. INSTALACIJA	5
3.1 RS-485 DVOŽIČNI POLUDUPLEKS	9
3.2 RS-485 4-ŽIČNI PUNI DUPLEKS	10
3.3 RS-422, 4 - ŽIČNI PUNI DUPLEKS	12
4. SPECIFIKACIJE MODULA	13

1. UVOD

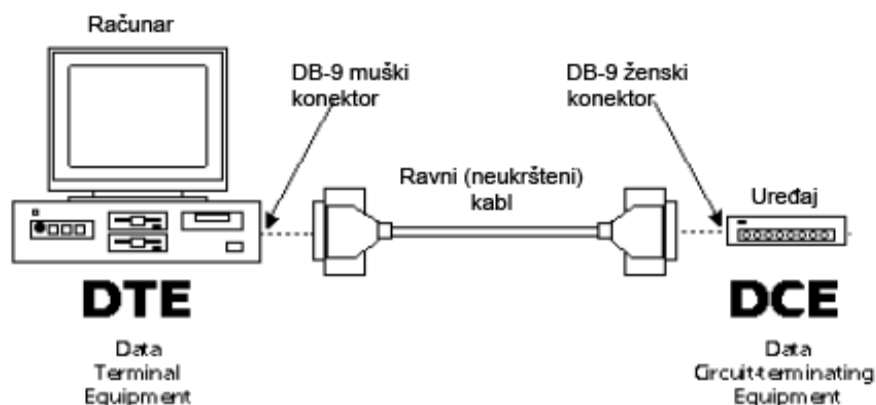
Kod najvećeg broja računara i mikrokontrolera RS-232 je standardna serijska komunikacija. Industrijski **ISO-422/485** je optički izolovan serijski adapter, koji konvertuje RS-232 signal u RS-485 ili RS-422. U sledećoj tabeli su date osnovne karakteristike i krajnji domet prenosa RS-232, 485 i 422 komunikacija:

PARAMETAR	RS-232	RS-485	RS-422
Mod rada	Single-ended Dupleks	Diferencijalni Polu-dupleks i Dupleks	Diferencijalni dupleks
Broj drajvera i risivera	1 drajver 1 risiver	32 drajvera+ 32 risivera	1 drajver 1 risiver
Maksimalna dužina kabla	15 m	1,3 km (115,2kbps)* 11,3 km (2,4kbps)*	1,3 km (115,2kbps)* 11,3 km (2,4kbps)*

* maksimalna dužina kabla zavisi od podužne otpornosti i kapacitivnosti kabla.

1.1 Opis komunikacije RS-232

Na slici 1. levi uređaj označen je sa DTE, (Data Terminal Equipment) a desni sa DCE (Data Communications Equipment). DTE je komandni uređaj obično računar ili mikrokontroler, dok je DCE uređaj koji prima i izvršava komande kao što je modem ili u ovom slučaju ISO-422/485. Ove oznake i vrste konektora koji se pri tom koriste su dati na slici 1.



Slika 1. Tipovi uređaja i konektora u serijskoj komunikaciji

Raspored pinova i smer prenosa signala na 9-pinskom muškom konektoru na DTE uređaju je sledeći:

- | | | | |
|---|-----|---|---------------------|
| 1 | CD | < | Carrier Detect |
| 2 | RXD | < | Receive Data |
| 3 | TXD | > | Transmit Data |
| 4 | DTR | > | Data Terminal Ready |
| 5 | GND | - | System Ground |
| 6 | DSR | < | Data Set Ready |
| 7 | RTS | > | Request to Send |
| 8 | CTS | < | Clear to Send |
| 9 | RI | < | Ring Indicator |

Raspored pinova i smer prenosa signala na 9-pinskom ženskom konektoru na DCE uređaju je sledeći:

1	CD	>	Carrier Detect
2	RXD	>	Receive Data
3	TXD	<	Transmit Data
4	DTR	<	Data Terminal Ready
5	GND	-	System Ground
6	DSR	>	Data Set Ready
7	RTS	<	Request to Send
8	CTS	>	Clear to Send
9	RI	>	Ring Indicator

Strelice koje označavaju smer prenosa signala su orijentisane tako da „<“ označava smer signala u konektor (ulazni signali) a „>“ označava smer signala iz konektora (izlazni). Kao što se vidi iz tabela, nazivi signala su isti za oba tipa uređaja ali su smerovi signala suprotni. Što je izlazni signal na DTE to je ulazni signal na DCE i obrnuto, ulazni signali na DTE su izlazni signali na DCE uređaju tj. **DCE i DTE portovi su komplementarni.**

Zbog toga se kod komunikacije između dva raznorodna uređaja (DTE-DCE) koristi ravni (neukršteni) kabl. Kada se koriste ravnopravni uređaji (DTE-DTE ili DCE-DCE) upotrebljava se ukršteni kabl, kome su Rx i Tx (pinovi 2 i 3), DTR i DSR (pinovi 4 i 6) i RTS i CTS (pinovi 7 i 8) na konektorima ukršteni. **Najčešći problemi u komunikaciji se javljaju upravo zbog korišćenja neadekvatnog kabla ili zbog nepoznavanja moda rada uređaja koji se priključuje na ISO-422/485.** ISO-422/485 ima mogućnost da pomoću kratkospojnika podešava DTE/DCE mod rada uređaja ako nastane problem sa komunikacijom usled izbora neadekvatnog kabla (ravni ili ukršteni). ISO-422/485 je fabrički podešen za DCE mod rada.

Za RS-232 komunikaciju od najveće važnosti su pinovi 2 i 3 preko kojih se serijski prenose podaci i pin 5 (masa), pa je moguće već sa ova tri provodnika uspostaviti dupleks komunikaciju. Naponski nivoi za logičku jedinicu i nulu su -12V i +12V. Ovi naponi ne bi smeli biti po apsolutnoj vrednosti veći od 15V. Napon između -3V i +3V je nedefinisano stanje. RS-232 služi isključivo za point-to-point komunikaciju. Kabl treba da bude sa trožilnim, petožilnim ili sedmožilnim provodnicima u zavisnosti od toga koja vrsta handshaking-a se koristi.

ISO-422/485 za komunikaciju koristi RXD i TXD signale, galvanski ih izoluje i prenosi pomoću 2 parice (4 žice) u full-duplex režimu ili pomoću jedne parice (2 žice) u half-duplex načinu prenosa. RTS signal se koristi za softversku kontrolu drajvera (predajnika) kod RS485 poludupleks načina komunikacije. Ostali signali za kontrolu su spojeni u samom konektoru da bi omogućili prenos pomoću RX i TX linija ako softver zahteva upotrebu kontrolnih signala. Posebno su spojeni signali DSR, DTR i CD a posebno RTS, CTS.

Opširnije o konekciji DCE i DTE uređaja, tipovima konektora i načinu povezivanja može se pročitati na:

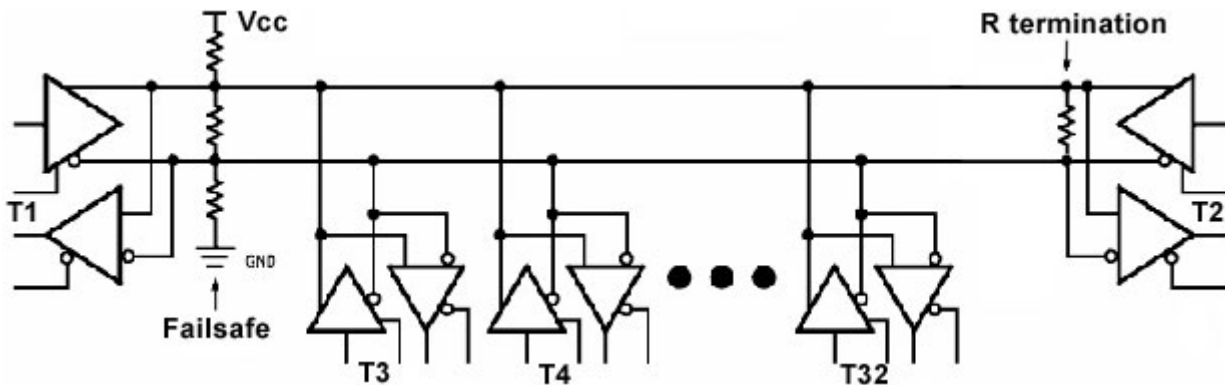
http://www.bb-elec.com/bb-elec/literature/tech/faq_rs232_connections_work.pdf

ili u priloženom fajlu na ED-CD „faq_rs232_connections_work.pdf“.

1.2 Opis komunikacije RS-485

ISO-422/485 modul podržava RS-485 polu-dupleks i dupleks režim rada, tako da u istom trenutku može biti aktivan, u zavisnosti od izbora moda rada, samo jedan predajnik (polu-dupleks) ili dva predajnika (dupleks). Komunikacija u polu-dupleks režimu rada se ostvaruje dvožično, diferencijalno, dok se za dupleks režim rada koriste četiri provodnika (po dva za svaki smer), takođe diferencijalno. Pri tom je moguće, ako realizacija to zahteva koristiti dodatni provodnik za masu koji je izveden na konektoru.

Najveća prednost RS-485 komunikacije je mogućnost paralelnog povezivanja većeg broja uređaja (do 32) na jednu magistralu za prenos na daljinama do 1200m. Šema povezivanja je prikazana na Slici 2.



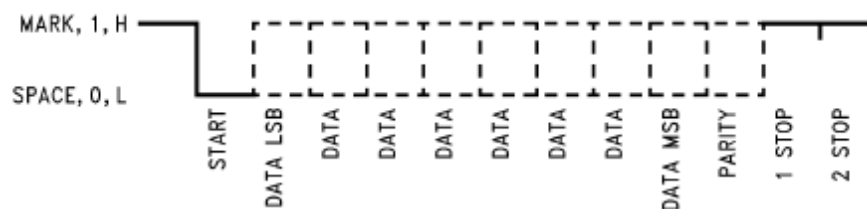
Slika 2. Failsafe biasing i terminacija RS-422/485 mreže

T1 je glavni modul, koji u ima postavljene terminacione i *fail safe* otpornike prikazane na šemi. U slučaju dužeg kabla, posebno ako postoji veći broj uređaja, poslednji najudaljeniji uređaj (T2) bi trebalo da se terminiše otpornikom, kao što je to prikazano na šemi. *Fail safe* otpornici omogućuju da napon u mirnom radu (kada ni jedan predajnik ne šalje podatke) ne padne ispod 200mV, jer naponi između -200mV i +200mV predstavljaju nedefinisanu zonu u RS-485 komunikaciji.

Više o *failsafe biasing-u* i proračunu kablova za povezivanje RS-485 uređaja na:

<http://www.national.com/an/AN/AN-847.pdf>

ili u priloženom fajlu na ED-CD „AN-847.pdf“.



Slika 3. Format prenosa podataka serijskom vezom

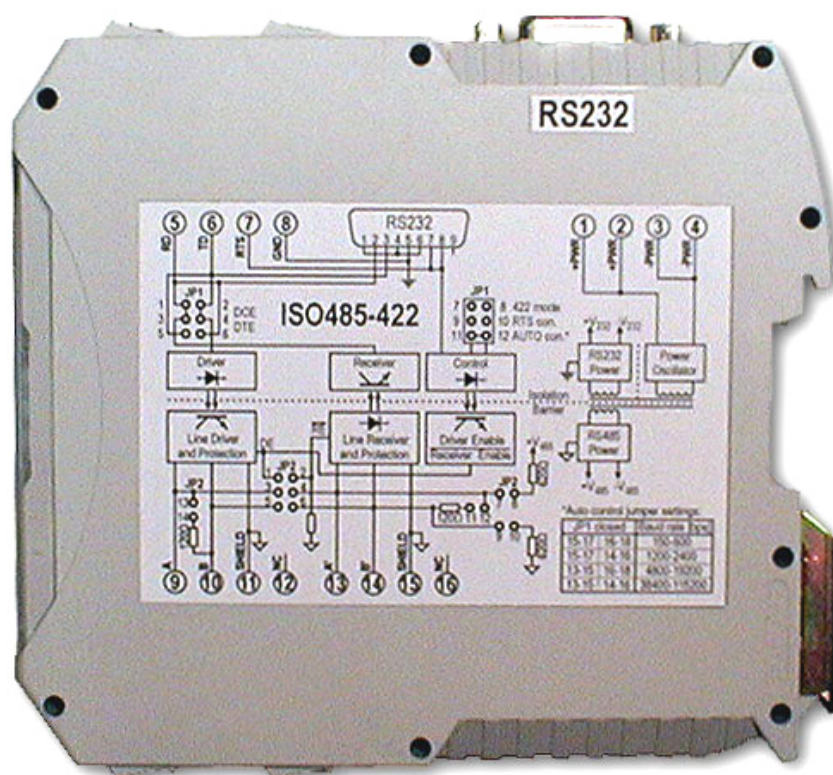
Format paketa kod RS-485 je identičan onom kod RS-232: počinje sa start bitom, a zatim se serijski prenosi osam bitova podataka, nakon čega sledi bit parnosti (ako je izabran režim rada sa proverom parnosti) i 1-2 stop bita. Dijagram je prikazan na slici 3.

1.3 Opis komunikacije RS-422

RS-422 se koristi u point-to-point komunikaciji i služi za prenošenje podataka na veću razdaljinu (do 1,2 km). Radi u dupleks režimu, pri čemu je neophodno koristiti četvorožičnu komunikaciju.

Kod RS-422 su i prijemnik i predajnik stalno uključeni. Zbog toga je moguće RS-422 koristiti i kao glavni uređaj (master) u RS-485 dupleks komunikaciji.

Format paketa je identičan onom kod RS-232 i RS-485 i njegov dijagram je prikazan na slici 3.



Slika 4. Izgled bočne strane ISO-422/485

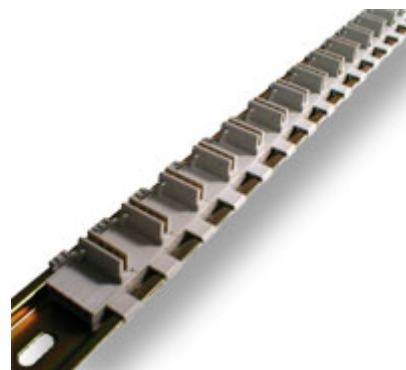
2. INSTALACIJA

Modul **ISO-422/485** priključuje se na serijski RS-232 port PC računara, industrijskog PC kontrolera ili na neki drugi kontroler neukrštenim (1:1) kablom sa ženskim konektorom prema računaru i muškim prema modulu (oba DB-9).

Za povezivanje modula na komunikacione linije i napajanje se koriste 4 priključna terminala sa priključnicama (klemama) i jedan DB-9 za RS-232 komunikaciju.

Ulaze priključnice 1, 2, 3 i 4 služe za napajanje modula. Na ulaze 1 ili 2 (ili oba) povezati napon napajanja +10 do +30V. Na ulaze 3 ili 4 (ili oba) povezati masu napajanja (minus kraj).

Napajanje se može dovesti i sa strane DIN šine preko POWER BUS konektora (sa zadnje strane modula) ako su BAS pinovi na raspolaganju (Slika 5.). Tada se može upotrebiti DIN modul za napajanje CS-24-90 (220V AC u 24V DC, 90W) umesto spoljnih provodnika od izvora za napajanje do ISO-422/485 modula.



Slika 5. Bus konektori

Ulazne priključnice (Priključni terminal 2) i DB-9 konektor za RS-232 komunikaciju su u unutrašnjosti ovog uređaja vezani paralelno tako da se istovremeno može upotrebiti samo jedan od ova dva načina priključenja.

Na primer: ako se uređaj priključuje na PC i ako je u njegovoj blizini (do 15 m) dobar izbor je jeftini širmovani kabl za RS-232. u nekim drugim prilikama se može koristiti kabl sa provodnicima koji se uključuju u redne stezaljke priključnog terminala 2. **Prvi i drugi način se ne mogu koristiti istovremeno!**

Opis priključnog terminala 1 je dat u sledećoj tabeli:

Priključni terminal 1	
Priključna klemna	Funkcija
1	+10 do +30V
2	+10 do +30V
3	GND (minus pol napajanja)
4	GND (minus pol napajanja)

Opis Priključnog terminala 2 je dat u sledećoj tabeli:

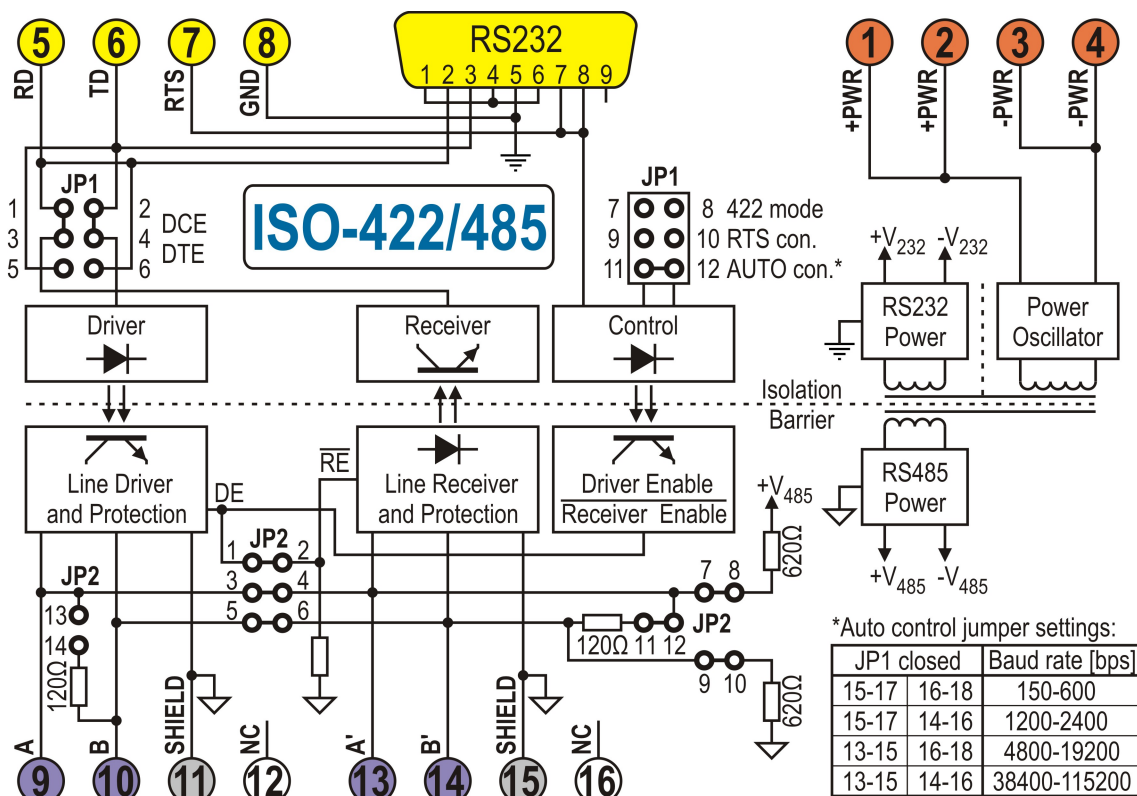
Priključni terminal 2	
Priključna klemna	Funkcija
5	RD (Čitanje sa RS-232)
6	TD (Slanje na RS-232)
7	RTS (Kontrolni signal za RS-232)
8	GND (masa za komunikaciju)

Ulazi 9, 10, 11, 13, 14 i 15 su RS-485 i RS-422 komunikacione linije. Na ulazima 9 i 10 je predajnik, a na ulazima 13 i 14 prijemnik, kao što je prikazano u tabeli. Ulazi 11 i 15 su masa, a 12 i 16 nisu povezani:

Priključni terminali 3 i 4	
Priključna klemna	Funkcija
9	A (+) linija predajnika
10	B (-) linija predajnika
11	Masa
12	Nije povezan
13	A (+) linija prijemnika
14	B (-) linija prijemnika
15	Masa
16	Nije povezan

Ako se koristi polu dupleks RS-485 komunikacija, ulazi za predajnik i prijemnik su interno kratko spojeni, pa je tada sve jedno na koji par će se povezati komunikaciona linija. Kod dupleks povezivanja komunikacione linije, povezati A predajnik modula na A prijemnik ostalih uređaja, B predajnik modula na B prijemnik ostalih uređaja, a zajedničke linije za predaju ostalih uređaja na prijemnik modula (A na A, B na B).

Šema modula je data na slici 6. Na istoj slici je prikazan i raspored kratkospojnika prilikom isporuke uređaja. Postavljeni su kratkospojnici označeni crtom koja prespaja pinove a za »Auto control« je postavljena maksimalna brzina prenosa (pinovi 13 do 18 kratkospojnika JP1) prema tabeli.



Slika 6. Blok šema ISO-422/485 uređaja

Kod dvožične komunikacije, povezati sve A ulaze zajedno na jedan provodnik i sve B ulaze na drugi provodnik.

Kod četvorožične dupleks RS-485 komunikacije sa više uređaja, jedan uređaj mora biti glavni, i na njegov predajnik se povezuju svi prijemnici, a na njegov prijemnik svi predajnici.

Napajanje se povezuje između ulaza +PWR i -PWR. Ovi ulazi su udvostručeni kako bi moglo da se poveže više uređaja na isto napajanje prostim prespajanjem žica.

Na modulu postoje LED diode za signalizaciju režima rada modula:

- zelena, koja označava da modul šalje (TD),
- crvena, koja označava da modul prima podatke (RD) i
- žuta, koja označava kontrolni signal (CTRL).

Pored njih postoji i crvena LED dioda za signalizaciju da je modul uključen. Raspored LED je prikazan na Slici 7.

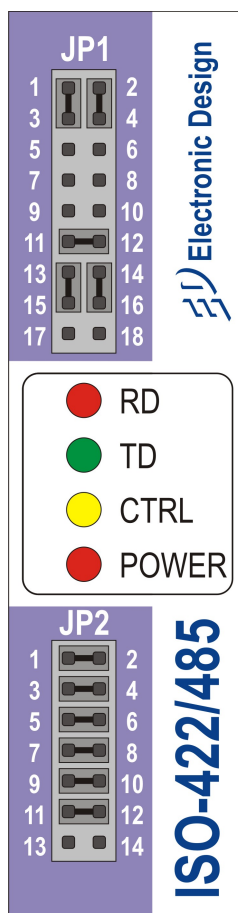
3. KONFIGURACIJA I UPOTREBA

Za pravilnu upotrebu uređaja, neophodno je poznavanje načina povezivanja uređaja i pravilna konfiguracija koja se izvodi pomoću kratkospojnih polja JP1 i JP2 na prednjoj strani uređaja prikazanih na slici 7. Na slici je prikazan raspored kratkospojnika prilikom isporuke. Radi jednostavnije konfiguracije, opisana je upotreba i konfiguracija za svaki mod rada posebno.

Prilikom isporuke modul je konfigurisan kao DCE uređaj. Ukoliko uređaj treba da radi kao DTE, potrebno je promeniti položaj kratkospojnika. Način postavljanja kratkospojnika za DCE i DTE mod rada je prikazan u sledećoj tabeli:

IZBOR MODA RADA		
Mod rada	Spojiti kratkospojnicima	
DCE mod*	JP1: 1-3, 2-4	Slika 7
DTE mod	JP1: 3-5, 4-6	Slika 7

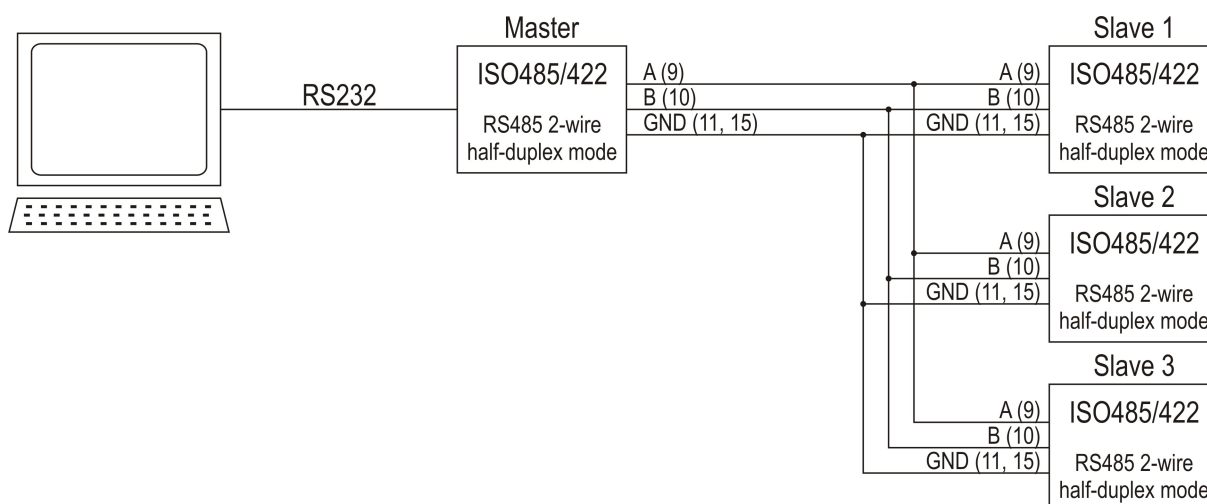
* Konfiguracija prilikom isporuke



Slika 7. Prednja strana ISO-422/485 sa kratkospojnicima za podešavanje

3.1 RS-485 DVOŽIČNI POLUDUPLEKS

RS-485 polu dupleks se koristi kada je potrebno povezati više uređaja na jednu magistralu uz upotrebu minimalnog broja provodnika. Tada samo jedan uređaj može u jednom trenutku da vrši predaju. Šema povezivanja za ovu vrstu komunikacije je data na slici 8. Ako se koristi upredena parica za linije A i B nije neophodno povezati masu (konektori 11 i 15).



Slika 8. RS-485 dvožična poludupleks veza

Za izbor RS-485 poludupleks komunikacije, potrebno je kratkospojnike postaviti kao što je prikazano u sledećoj tabeli:

IZBOR RS-485 DVOŽIČNE POLUDUPLEKS KOMUNIKACIJE	
Spojiti kratkospojnicima	Ostaviti slobodne
JP2: 1-2, 3-4, 5-6	JP1: 7-8

Predajnik se u ovom modu automatski uključuje kada se sa RS-232 porta primi start bit ili kada se primi RTS signal u zavisnosti od toga da li se koristi automatska ili softverska kontrola predaje. Za izbor režima sa RTS kontrolom ili automatski podesiti kratkospojnike kao u sledećoj tabeli:

IZBOR REŽIMA RADA		
Mod rada	Spojiti kratkospojnicima	Ostaviti slobodne
RTS kontrola	JP1: 9-10	JP1: 11-12
Automatski*	JP1: 11-12	JP1: 9-10

* Konfiguracija prilikom isporuke

Pri oslobađanju linije, ukoliko se koristi automatska kontrola, potrebno je određeno vreme da predajnik oslobodi magistralu. Ovo vreme se podešava u odnosu na brzinu prenosa podataka (baud rate). Zbog toga je neophodno izabrati baud rate postavljanjem kratkospojnika na kratkospojno polje JP1 – pinovi 13 do 18 na sledeći način:

IZBOR BAUD RATE-a UZ AUTOMATSKU KONTROLU		
BAUD RATE	Spojiti kratkospojnicima	Tch(ms)*
150-600 bit/s	JP1: 15-17, 16-18	90
1200-2400 bit/s	JP1: 15-17, 14-16	11
4800-19200 bit/s	JP1: 13-15, 16-18	3,3
38400-115200 bit/s	JP1: 13-15, 14-16	0,36

(*) Tch je maksimalno vreme zadržke signala nakon slanja, do oslobađanja linije

Kao što je rečeno u prvom poglavlju, za ispravan rad, neophodno je na prvom i poslednjem uređaju postaviti terminaciju otpornikom, a na prvom uređaju, dodatno, postaviti fail safe opornike. Ovi otpornici su ugrađeni u sam ISO-422/485 modul i aktiviraju se postavljanjem kratkospojnika na način prikazan u tabeli:

TERMINACIONA MREŽA		
TERMINACIONA MREŽA	Spojiti kratkospojnicima	Ostaviti slobodne
Za prvi uređaj	JP2: 7-8, 9-10, 11-12	JP2: 13-14
Za poslednji uređaj	JP2: 13-14	JP2: 7-8, 9-10, 11-12
Isključena		JP2: 7-8, 9-10, 11-12, 13-14

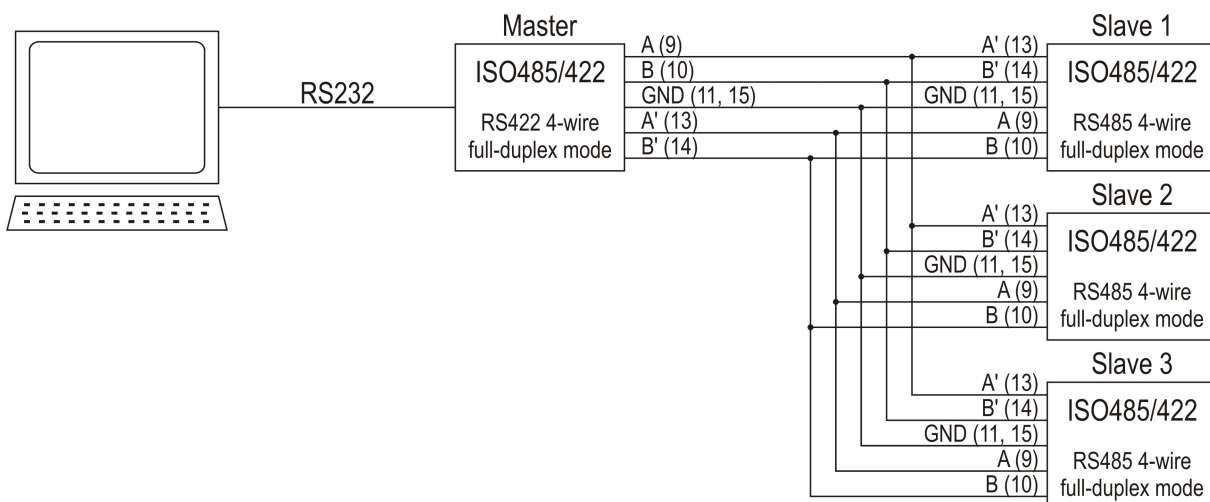
Za više informacija o terminisanju i fail safe-u pogledati dokument AN-847.pdf. od kompanije National Semiconductor.

3.2 RS-485 4-ŽIČNI PUNI DUPLEKS

RS-485 4-žična dupleks komunikacija se koristi najčešće kod slave (potčinjenog) uređaja u RS-485/422 master/slave konfiguraciji. Predajnik se omogućava samo kada uređaj vrši predaju, i odmah se onemogućava. Na ovaj način je sprečeno da jedan slave uređaj blokira celu magistralu. Prijemnik je uvek omogućen, tako da uređaj stalno prima podatke od glavnog uređaja na magistrali, koji koristi RS-422 4-žičnu komunikaciju. Na ovaj način je omogućena dvosmerna komunikacija. Za izbor RS-485 dupleks komunikacije postaviti kratkospojnike kao što je prikazano u sledećoj tabeli:

IZBOR RS-485 4-ŽIČNE DUPLEKS KOMUNIKACIJE	
Spojiti kratkospojnicima	Ostaviti slobodne
	JP1: 7-8 JP2: 1-2, 3-4, 5-6

Vidimo da su svi kratkospojnici za podešavanje moda rada u ovoj vrsti komunikacije uklonjeni. Za magistralu se koriste 4 provodnika za komunikaciju i jedan za masu, koju nije neophodno povezati jer je ISO-422/485 modul galvanski (optički) izolovan. Šema povezivanja je data na slici 9:



Slika 9. RS-485 četvorožična puna dupleks veza

Omogućavanje predajnika se vrši na isti način kao u RS-485 poludupleks modu rada (automatski ili softverski pomoću RTS), pa se postavljanje kontrole i baud rate-a vrši na isti način kao kod poludupleks komunikacije. Za konfiguraciju kontrole predajnika i baud rate-a pogledati poglavlje 3.1

Terminaciju treba izvršiti na glavnom uređaju i na poslednjem uređaju za predajnik i prijemnik. Fail safe treba aktivirati na glavom uređaju ako se koristi RS-485 dupleks režim na njemu. Ako se koristi RS-422 ovo nije neophodno jer je predajnik stalno omogućen. Na poslednjem uređaju je neophodno aktivirati fail safe. Na ostalim uređajima isključiti terminaciju. U tabeli je prikazan raspored kratkospojnika za ovaj režim rada:

TERMINACIONA MREŽA	
TERMINACIONA MREŽA	Spojiti kratkospojnicima
Fail safe*	JP2: 7-8, 9-10
Terminacija	JP2: 11-12, 13-14
Isključena	Svi navedeni pinovi otvoreni

*Napomena: za ispravan rad fail safe-a uređaj mora da bude terminisan

Za više informacija o terminisanju i fail safe-u pogledati dokument AN-847.pdf

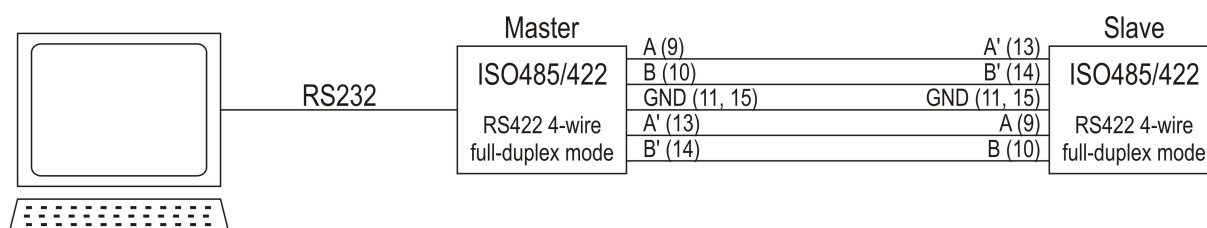
3.3 RS-422, 4 - ŽIČNI PUNI DUPLEKS

RS-422 komunikacija se koristi najčešće kod point to point serijske komunikacije, ali i kao glavni uređaj u RS-485 4-žičnoj master/slave konfiguraciji. Razlika u odnosu na RS-485 je u tome što su kod RS-422 i prijemnik i predajnik stalno omogućeni. Ovo omogućava veću brzinu komunikacije uz daleko manje probleme oko protokola, ali onemogućava paralelnu vezu više predajnika, što ograničava upotrebu uređaja na prethodno navedene.

Za izbor RS-422 4-žične komunikacije potrebno je postaviti kratkospojnike kao što je prikazano u sledećoj tabeli:

IZBOR RS-422 4-ŽIČNE DUPLEKS KOMUNIKACIJE	
Spojiti kratkospojnicima	Ostaviti slobodne
JP1: 7-8	JP2: 1-2, 3-4, 5-6

Šema povezivanja za RS-485 master/slave konfiguraciju je prikazana na slici 8. Šema povezivanja za RS-422 point to point komunikaciju je data na Slici 10. S obzirom da je ISO-422/485 modul optički izolovan, nije neophodno povezati masu.



Slika 10. RS-422 četvorožična puna dupleks veza

Kako je predajnik kod RS-422 stalno omogućen, ne vrši se kontrola predajnika, pa kratkospojnike na položajima JP1: 9,10,11 i 12 treba ukloniti, a kratkospojnici za izbor brzine prenosa ne vrše nikakvu ulogu, pa je svejedno kako su postavljeni. Iz istog razloga nije potrebno postavljati fail safe, već treba izvršiti samo terminaciju ukoliko se koristi duži kabl, na način prikazan u tabeli:

TERMINACIONA MREŽA	
TERMINACIONA MREŽA	Spojiti kratkospojnicima
Uključena	JP2: 11-12, 13-14
Isključena	Svi navedeni pinovi otvoreni

Za više informacija o terminisanju i fail safe-u pogledati dokument AN-847.pdf od kompanije National Semiconductor.

4. SPECIFIKACIJE MODULA

ISO-422/485 je optički izolovan, i za RS-485 i za RS-422 komunikaciju, tako da ne postoji opasnost od različitih potencijala masa na strani prijemnika i predajnika do nivoa od 1.500V. **Ukoliko postoji mogućnost razlike potencijala veće od 1.500V, obavezno povezati mase priključenih uređaja na konektore 11 i 15.**

Modul se napaja naponom 10-30V DC, koji može da se dovodi i iz računara na ulazne pinove konektora za napajanje na modulu. Za kvalitetniju komunikaciju na višim brzinama potrebno je posebno napajanje sa galvanskom izolacijom. Preporučujemo ED-ov **CS-24-90**.

Modul se koristi sa softverom za RS-232, s tim što je potrebno voditi računa da RS-485 može biti polu-dupleks veza, pa se pri korišćenju podaci u jednom trenutku ne mogu i slati i primati.

Specifikacija se odnosi na referentne temperaturne uslove od 25°C

Tabela 3.1

PARAMETAR	USLOV	VREDNOST			JEDINICA
		Min	Tip	Max	
Napon napajanja	-	10	24	30	V
Diferencijalni izlazni napon	Bez terminacije			5	V
Izlazna struja pri visokom/niskom nivou na izlazu	Predajnik			±60	mA
Ulazna struja pri visokom/niskom nivou na ulazu	Prijemnik	1/-0.8			mA
Brzina komunikacije	-	150		115k	bps

ISO-422/485 modul se jednostavno postavlja na DIN šinu. Potrebno je samo postaviti modul na gornju ivicu DIN šine i povući ga na dole. Prilikom demontaže, potrebno je povući odvrtkom mehanizam za pričvršćivanje na dole i povući u isto vreme modul na gore. Pogledati Sliku 11.



Slika 11. Montiranje ISO-422/485 na DIN šinu

BELEŠKE